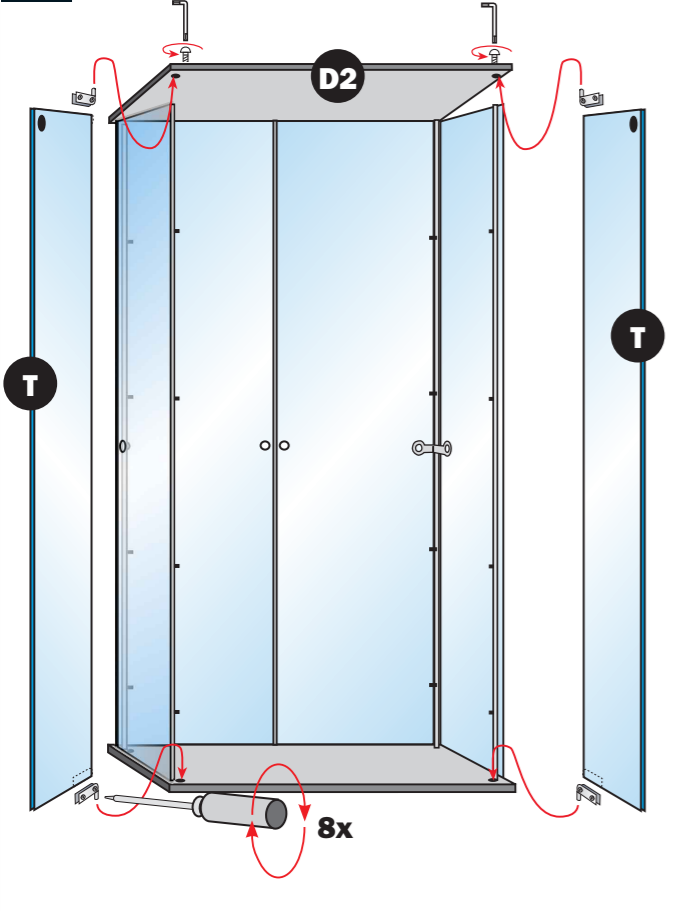
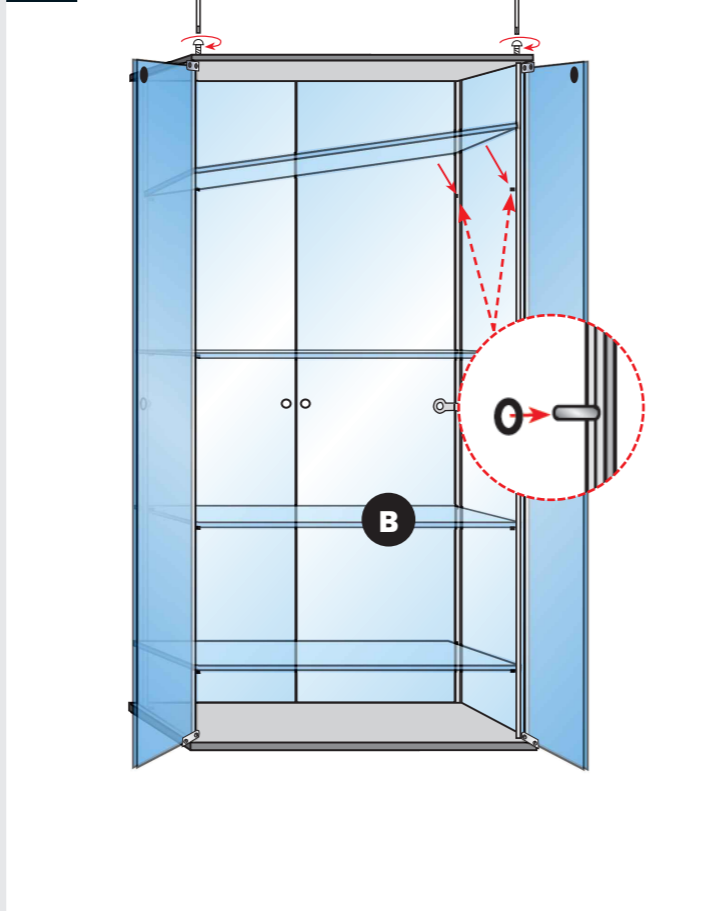


10



11



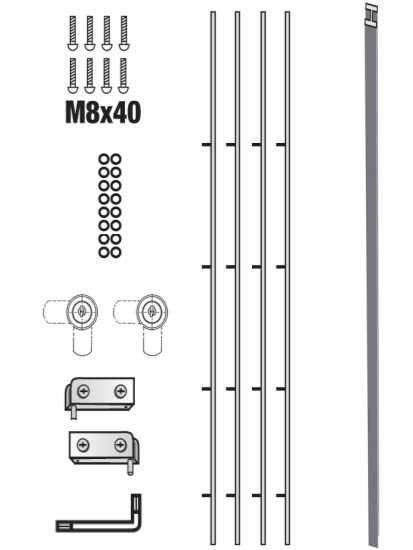
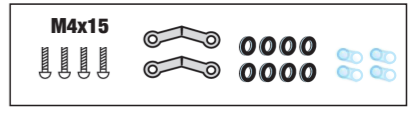
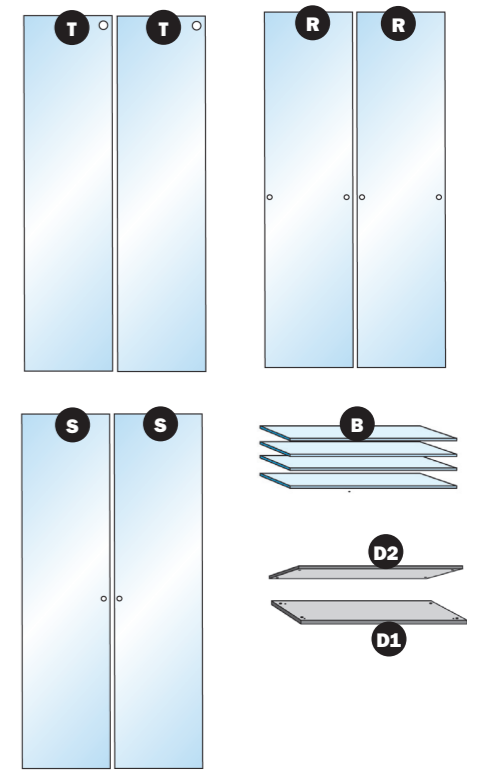
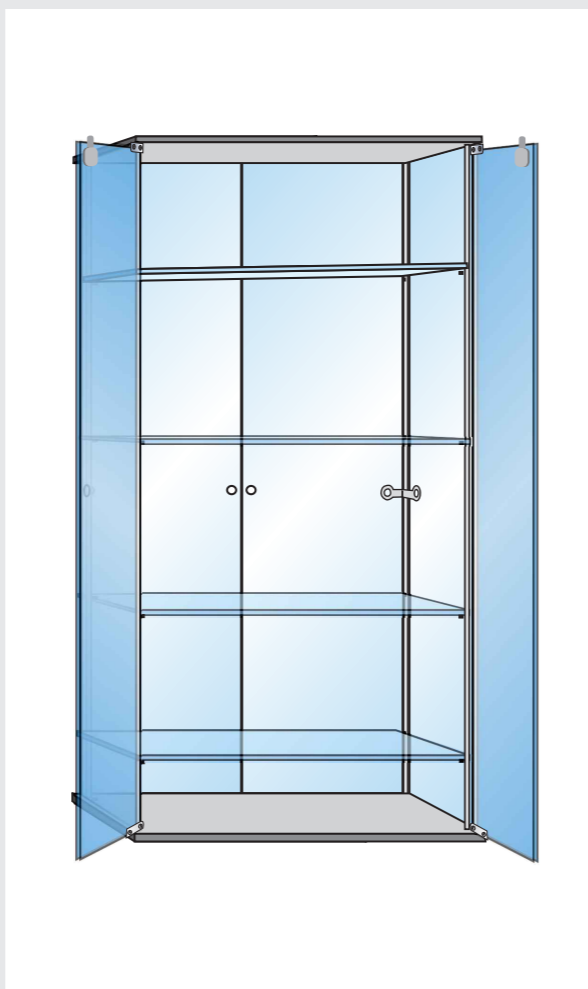
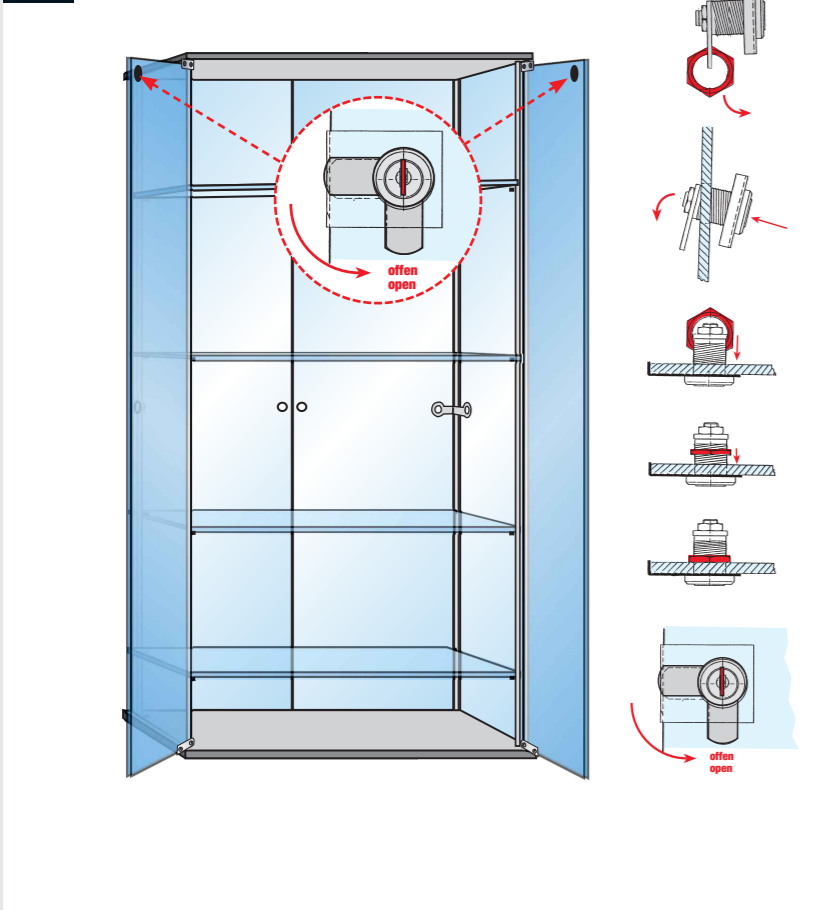
# FORUM

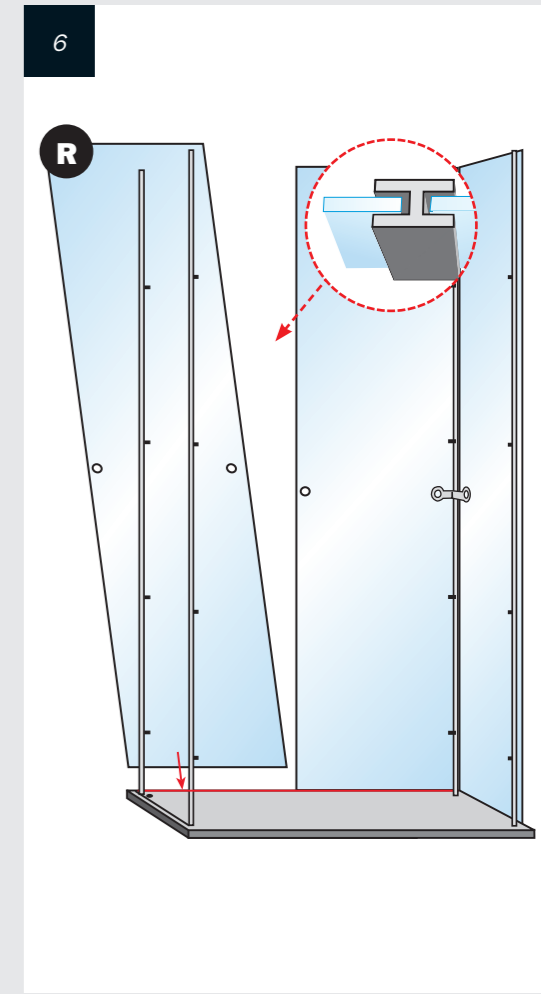
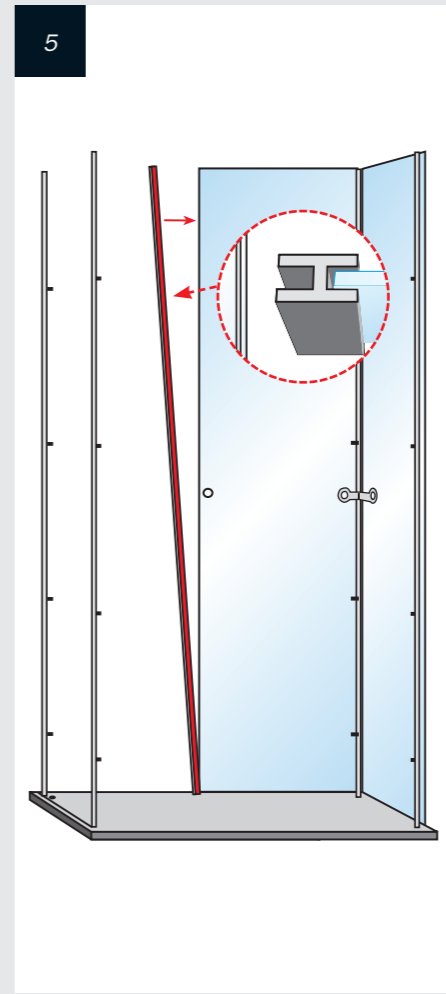
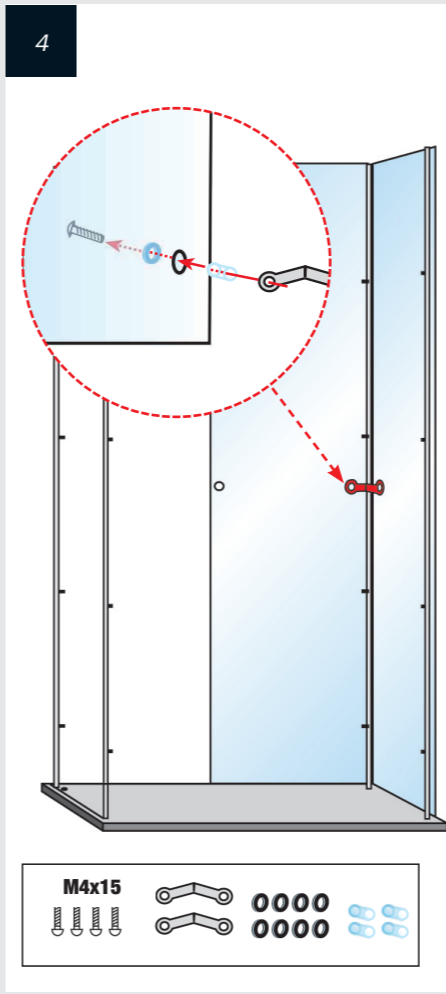
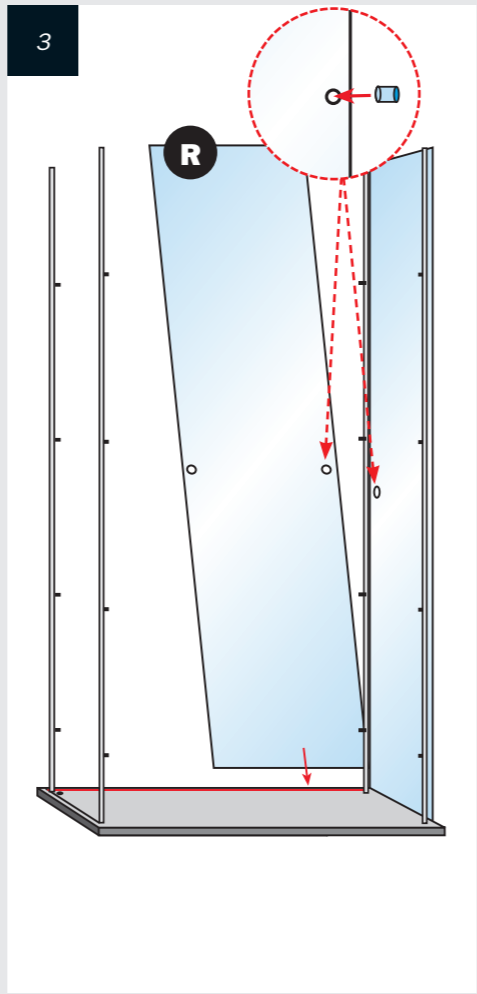
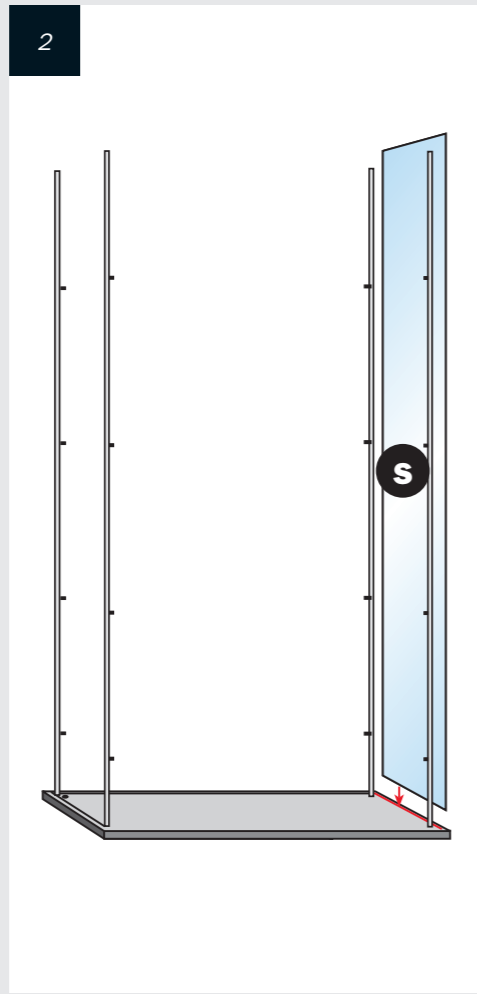
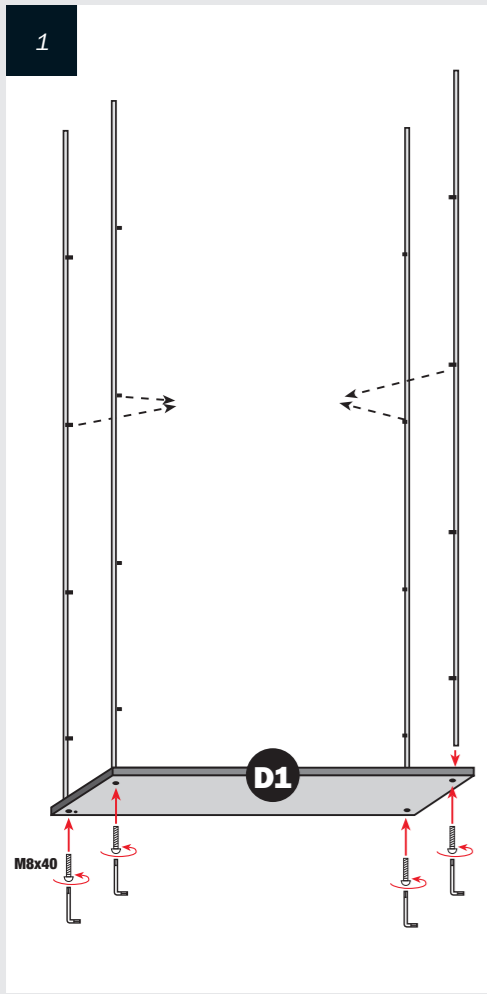
# 5

MONTAGEANLEITUNG  
 ASSEMBLY INSTRUCTION  
 GUIDE DE MONTAGE  
 ISTRUZIONI PER LA COSTRUZIONE  
 MANUAL DE MONTAJE



12





**OPTION • ALTERNATIVAMENTE • OPCIONAL**

