

hanit[®] Montageanleitung - Bank Sapo -



Bank „Sapo“ mit Lehne

Stückliste

	Anzahl	Skizze
Bankfuß	2	
Sitzelement	1	
Rückenelement	1	
Schraube	26	
Bit	1	



Bank „Sapo“ ohne Lehne

Stückliste

	Anzahl	Skizze
Bankfuß	2	
Sitzelement	1	
Schraube	14	
Bit	1	

Notwendiges Werkzeug

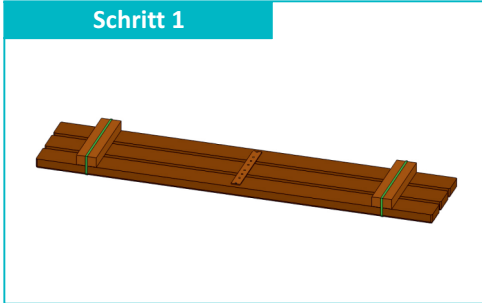
- Bandmaß oder Zollstock
- Spiralbohrer $\varnothing = 6$ mm und Bohrmaschine
- Schraubzwingen, Schere



hanit[®] Montageanleitung - Bank Sapo -

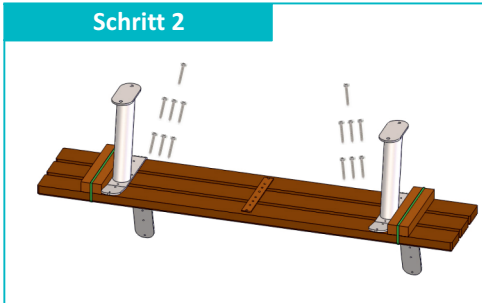
Bank „Sapo“ mit Lehne

Schritt 1



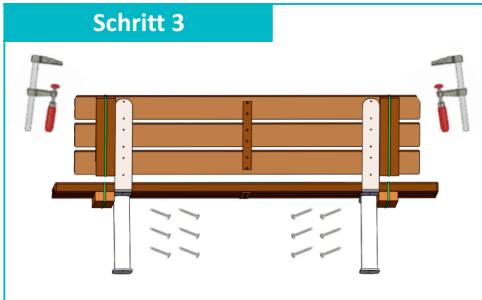
Fixieren Sie das Sitzelement mit der Sitzfläche nach unten auf einer sauberen und festen Arbeitsfläche.

Schritt 2



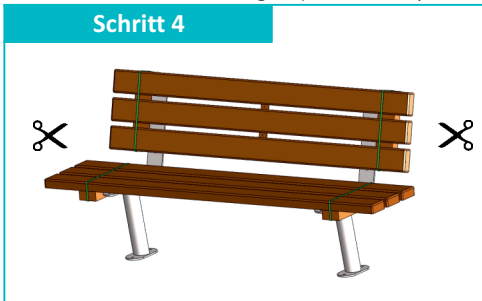
Richten Sie den Bankfuß an der Montagehilfe mittig aus und bohren Sie mit einem 6mm Spiralbohrer durch die vorgegebenen Löcher in Bankfuß vor. Verschrauben Sie den Fuß (7 Schrauben pro Fuß) mit dem Sitzelement.

Schritt 3



Stellen Sie die Bank mit den Füßen auf den Boden (Vorsicht kipppfahl) und montieren Sie das Rückenelement entsprechend Schritt 2. Sichern Sie zur Montage das Element mit Schraubzwingen. (6 Schrauben pro Fuß)

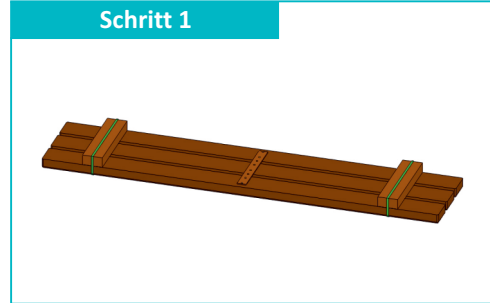
Schritt 4



Nach der Montage kann die Montagehilfe entfernt werden. Schneiden Sie hierzu das grüne Band vorsichtig durch (Band steht unter Spannung). Achten Sie auf einen sicheren und stabilen Stand der Bank.

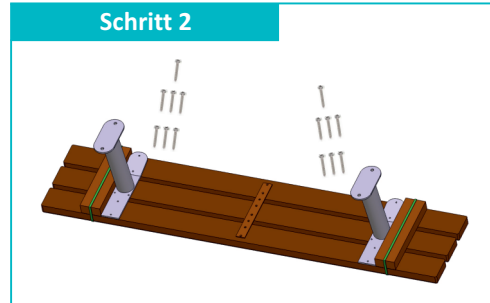
Bank „Sapo“ ohne Lehne

Schritt 1



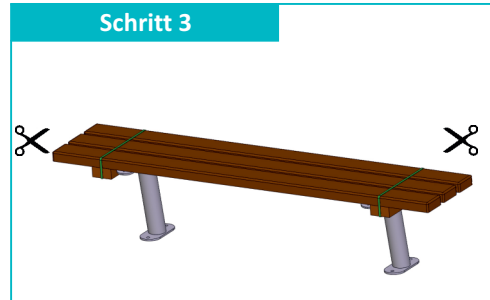
Fixieren Sie das Sitzelement mit der Sitzfläche nach unten auf einer sauberen und festen Arbeitsfläche.

Schritt 2



Richten Sie den Bankfuß an der Montagehilfe mittig aus und bohren Sie mit einem 6mm Spiralbohrer durch die vorgegebenen Löcher in Bankfuß vor. Verschrauben Sie den Fuß (7 Schrauben pro Fuß) mit dem Sitzelement.

Schritt 3



Nach der Montage kann die Montagehilfe entfernt werden. Schneiden Sie hierzu das grüne Band vorsichtig durch (Band steht unter Spannung). Achten Sie auf einen sicheren und stabilen Stand der Bank.

