

PRODUKTBLATT

Kundenstopper 100 x 140 cm Rondo Ecken 32 mm

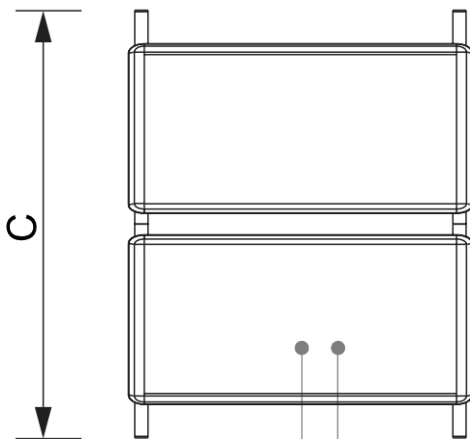
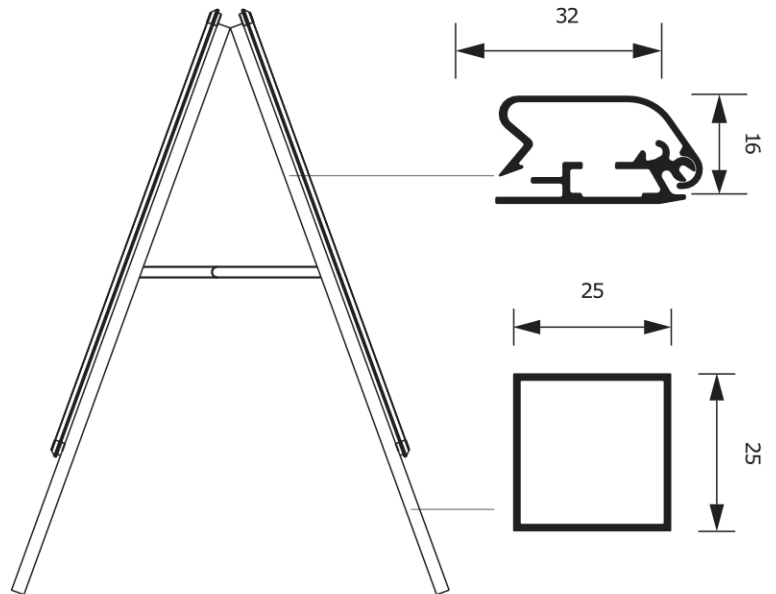
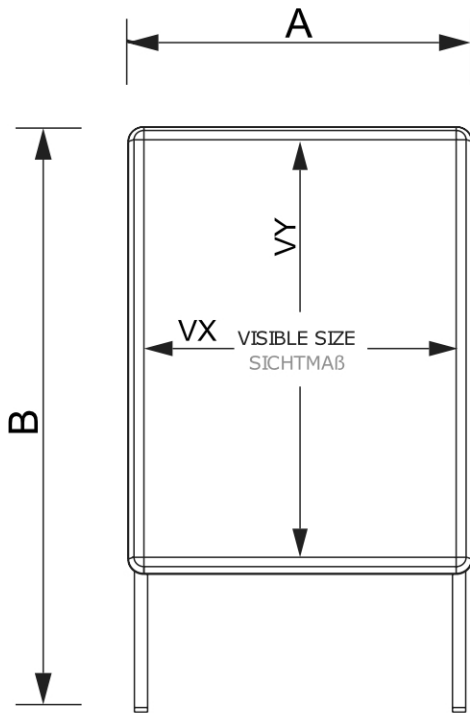
ZP100X140R32ME



- Besters outdoor Kundenstopper
- Stabile Metallrückwand
- UV-beständige Blendschutzfolie

Kundenstopper 100 x 140 cm Rondo Ecken 32 mm

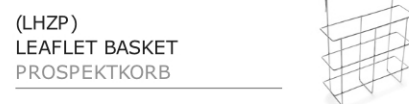
ZP100X140R32ME



WEATHER RESISTANT POSTER BAG
WETTERFESTE POSTERTASCHE

METAL BACKWALL 0.5mm
METALLRÜCKWAND 0,5 mm

ACCESSORIES ZUBEHÖR



PRODUKTBLATT

Kundenstopper 100 x 140 cm Rondo Ecken 32 mm

ZP100X140R32ME

BASISINFORMATIONEN

SKU	Sizes (mm) (A x B x C)	Format (mm)	Sichtbare Größe (mm) (VXxVY)	Lochabstand (mm) (XxY)
ZP100X140R32ME	1045 x 1568 x 1028	1000 x 1400 mm	982 x 1382 mm	-

Ausrichtung	Weight (kg)
Waagrecht	20,07

VERPACKUNGSMFORMATIONEN

Verpackungseinheit 1 (mm)	Verpackungseinheit 2 (mm)	Verpackungseinheit 3 (mm)
1665 x 1107 x 124	-	-

Palette Stückzahl	Palettengewicht (kg)	Palettenart
6	174	EUR

MEHR INFORMATIONEN

Produktzertifizierung	EAN
Nein	8595578304893