

PRODUKTBLATT

Kundenstopper 50 x 70 cm Gehrung Ecken 32 mm

ZP50X70G32ME

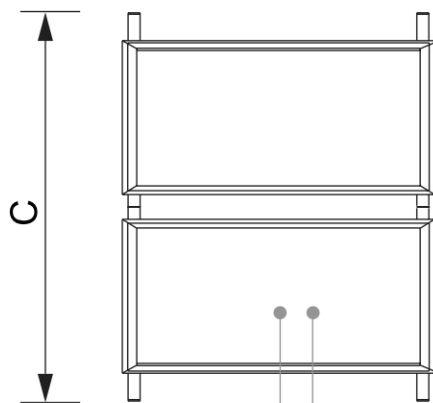
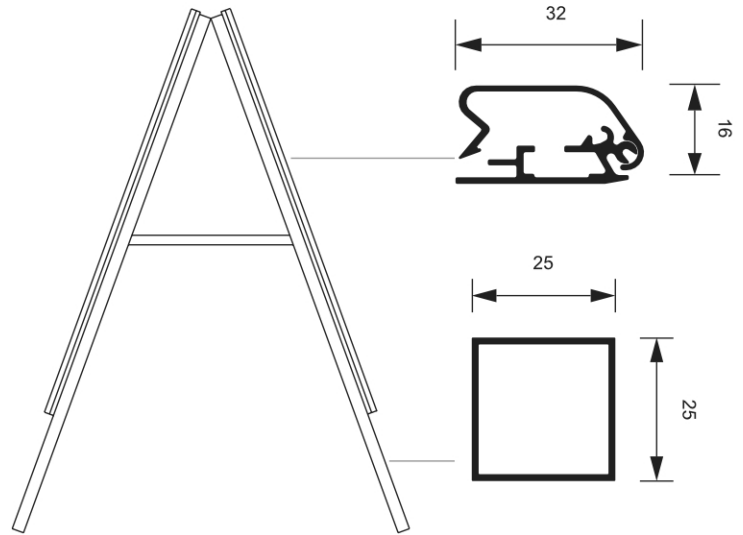
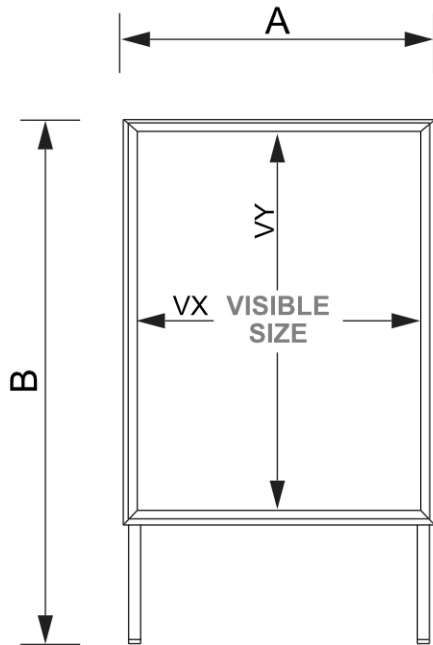


- Bestselling Kundestopper
- Stabile Rückwand aus Metall
- UV-beständige Blendschutzfolie

PRODUKTBLATT

Kundenstopper 50 x 70 cm Gehrung Ecken 32 mm

ZP50X70G32ME



ANTI GLARE FRONT 0.5mm
ANTIREFLEXFOLIE 0,5 mm

METAL BACKWALL 0.5mm
METALLRÜCKWAND 0,5 mm

ACCESSORIES ZUBEHÖR



PRODUKTBLATT

Kundenstopper 50 x 70 cm Gehrung Ecken 32 mm

ZP50X70G32ME

BASISINFORMATIONEN

SKU	Sizes (mm) (A x B x C)	Format (mm)	Sichtbare Größe (mm) (VXxVY)	Lochabstand (mm) (XxY)
ZP50X70G32ME	545 x 999 x 744	500 x 700 mm	482 x 682 mm	-

Ausrichtung	Weight (kg)
Waagrecht	6,64

VERPACKUNGSGEOMETRIE

Verpackungseinheit 1 (mm)	Verpackungseinheit 2 (mm)	Verpackungseinheit 3 (mm)
1076 x 601 x 124	-	-

Palette Stückzahl	Palettengewicht (kg)	Palettenart
20	193	EUR

MEHR INFORMATIONEN

Produktzertifizierung	EAN
Nein	8595578304756