

# PRODUKTBLATT

## Kundenstopper 70 x 100 cm Gehrung Ecken 32 mm

ZP70X100G32ME

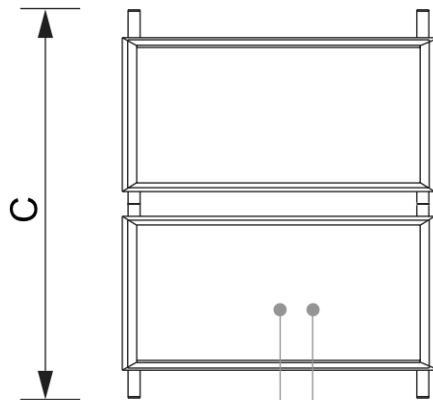
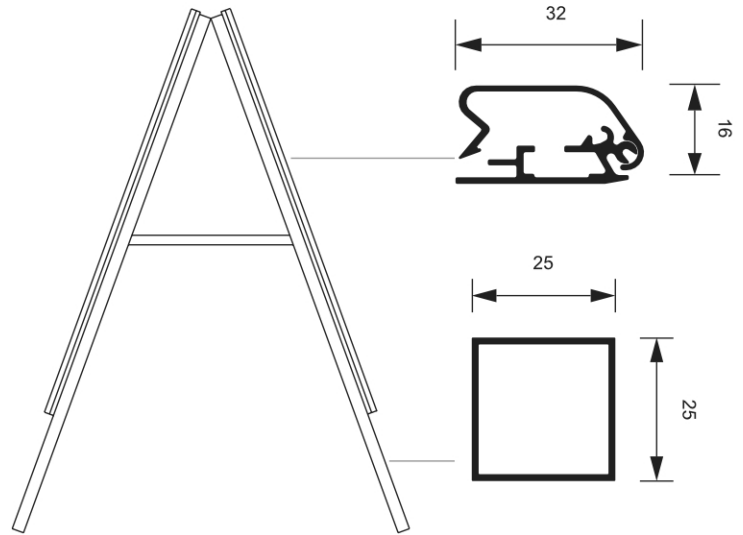
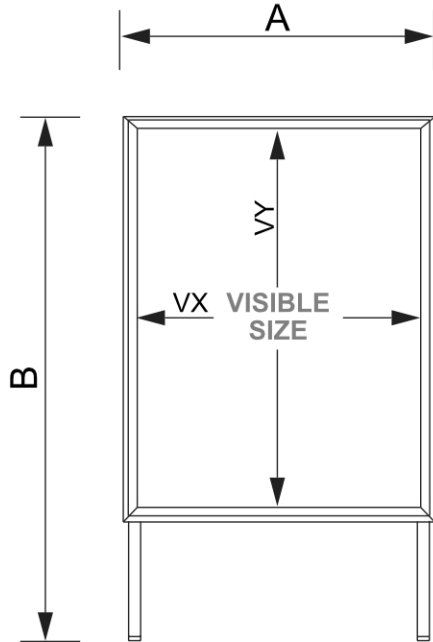


- Bestselling Kundenstopper
- Stabile Rückwand aus Metall
- UV-beständige Blendschutzfolie

# PRODUKTBLATT

## Kundenstopper 70 x 100 cm Gehrung Ecken 32 mm

ZP70X100G32ME



ANTI GLARE FRONT 0.5mm  
ANTIREFLEXFOLIE 0,5 mm

METAL BACKWALL 0.5mm  
METALLRÜCKWAND 0,5 mm

### ACCESSORIES ZUBEHÖR



# PRODUKTBLATT

## Kundenstopper 70 x 100 cm Gehrung Ecken 32 mm

ZP70X100G32ME

### BASISINFORMATIONEN

SKU	Sizes (mm) (A x B x C)	Format (mm)	Sichtbare Größe (mm) (VXxVY)	Lochabstand (mm) (XxY)
ZP70X100G32ME	925 x 1380 x 745	700 x 1000 mm	682 x 982 mm	-

Ausrichtung	Weight (kg)
Waagrecht	10,68

### VERPACKUNGSMFORMATIONEN

Verpackungseinheit 1 (mm)	Verpackungseinheit 2 (mm)	Verpackungseinheit 3 (mm)
1495 x 815 x 124	-	-

Palette Stückzahl	Palettengewicht (kg)	Palettenart
9	146	EUR

### MEHR INFORMATIONEN

Produktzertifizierung	EAN
Nein	8595578304763