

## Kundenstopper A0 Gehrung Ecken 32 mm

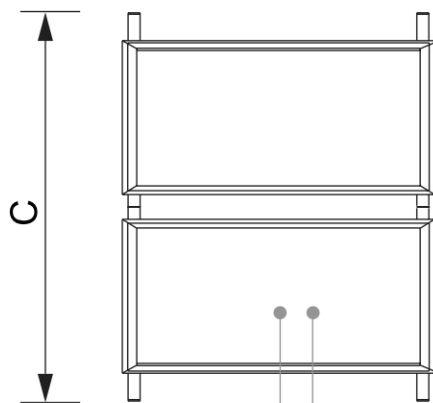
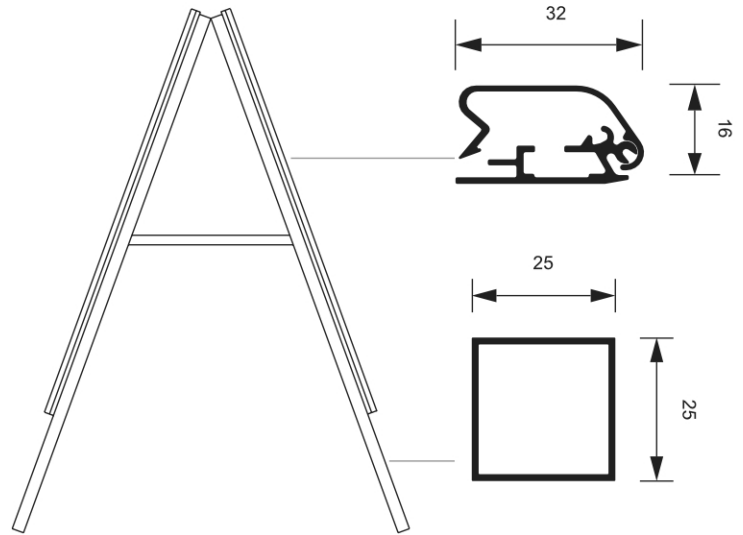
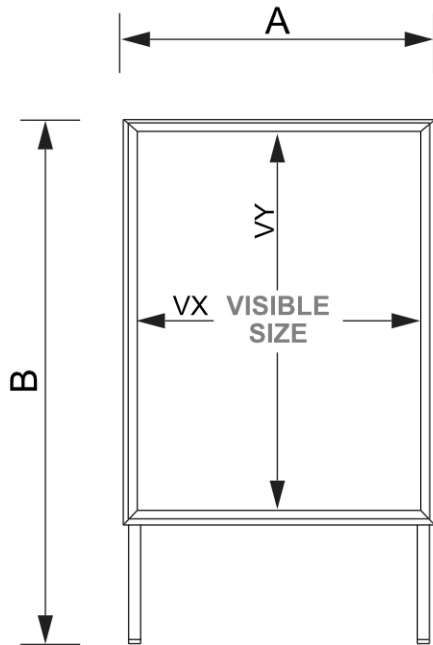
ZPA0G32ME



- Besters outdoor Kundenstopper
- Stabile Metallrückwand
- UV-beständige Blendschutzfolie

## Kundenstopper A0 Gehrung Ecken 32 mm

ZPA0G32ME



ANTI GLARE FRONT 0.5mm  
ANTIREFLEXFOLIE 0,5 mm

METAL BACKWALL 0.5mm  
METALLRÜCKWAND 0,5 mm

### ACCESSORIES ZUBEHÖR



# PRODUKTBLATT

## Kundenstopper A0 Gehrung Ecken 32 mm

ZPA0G32ME

### BASISINFORMATIONEN

SKU	Sizes (mm) (A x B x C)	Format (mm)	Sichtbare Größe (mm) (VXxVY)	Lochabstand (mm) (XxY)
ZPA0G32ME	886 x 1380 x 925	A0 (841 x 1189 mm)	823 x 1171 mm	-
Ausrichtung	Weight (kg)			
Waagrecht	12,00			

### VERPACKUNGSINFORMATIONEN

Verpackungseinheit 1 (mm)	Verpackungseinheit 2 (mm)	Verpackungseinheit 3 (mm)
1495 x 948 x 124	-	-
Palette Stückzahl	Palettengewicht (kg)	Palettenart
6	140	EUR

### MEHR INFORMATIONEN

Produktzertifizierung	EAN
Nein	8595578304749