

Kundenstopper A1 Gehrung Ecken 32 mm

ZPA1G32ME

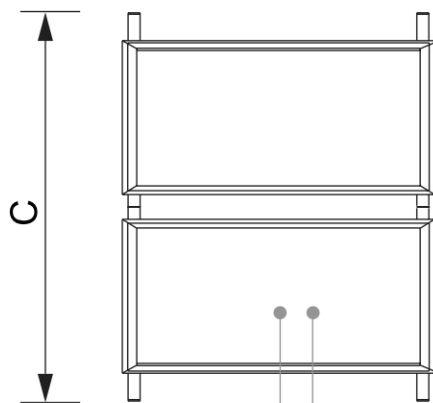
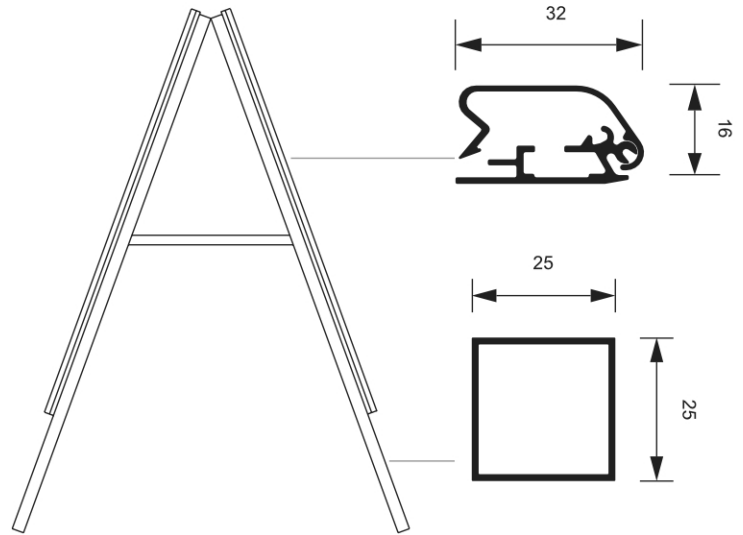
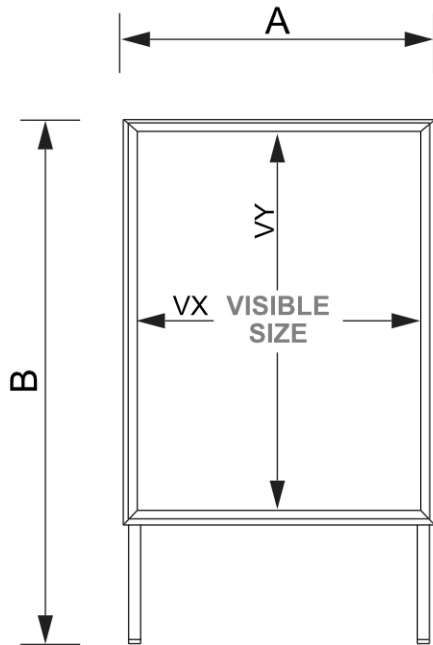


- Besters outdoor Kundenstopper
- Stabile Metallrückwand
- UV-beständige Blendschutzfolie
- [Fügen Sie hier Ihr Logo-Topschild hinzu](#)

PRODUKTBLATT

Kundenstopper A1 Gehrung Ecken 32 mm

ZPA1G32ME



ANTI GLARE FRONT 0.5mm
ANTIREFLEXFOLIE 0,5 mm

METAL BACKWALL 0.5mm
METALLRÜCKWAND 0,5 mm

ACCESSORIES ZUBEHÖR



PRODUKTBLATT

Kundenstopper A1 Gehrung Ecken 32 mm

ZPA1G32ME

BASISINFORMATIONEN

SKU	Sizes (mm) (A x B x C)	Format (mm)	Sichtbare Größe (mm) (VXxVY)	Lochabstand (mm) (XxY)
ZPA1G32ME	639 x 1094 x 744	A1 (594 x 841 mm)	576 x 823 mm	-

Ausrichtung	Weight (kg)
Waagrecht	6,80

VERPACKUNGSMFORMATIONEN

Verpackungseinheit 1 (mm)	Verpackungseinheit 2 (mm)	Verpackungseinheit 3 (mm)
1196 x 695 x 124	-	-

Palette Stückzahl	Palettengewicht (kg)	Palettenart
20	247	EUR

MEHR INFORMATIONEN

Produktzertifizierung	EAN
Nein	8595578304732