

Kundenstopper A2 Gehrung Ecken 32 mm

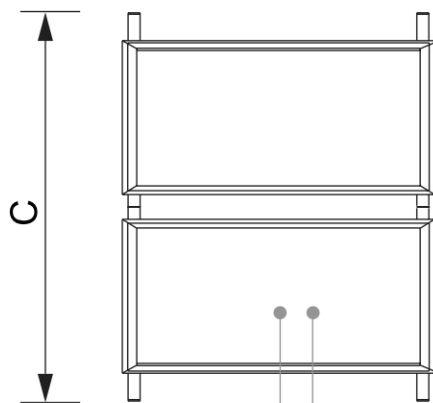
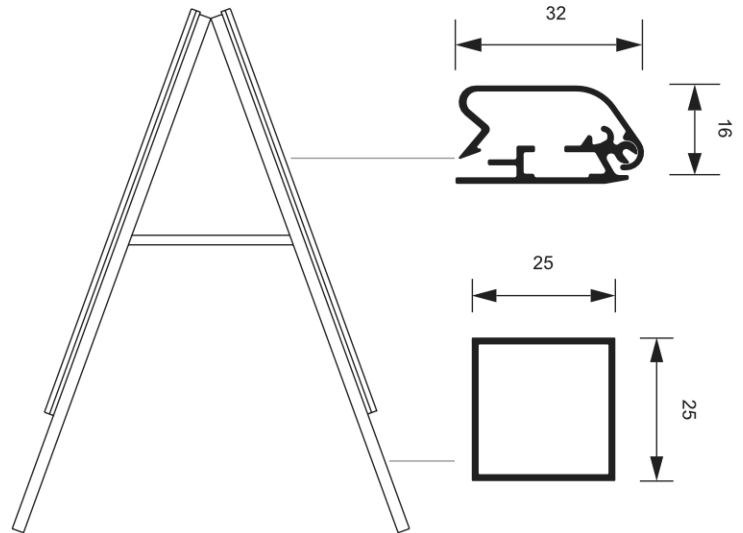
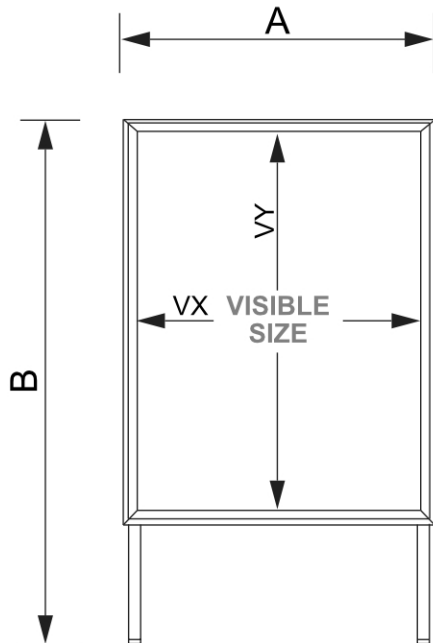
ZPA2G32ME



- Bestseller dank einfachem, stabilem Profil
- Innengebrauch
- Doppelseitig

Kundenstopper A2 Gehrung Ecken 32 mm

ZPA2G32ME



ANTI GLARE FRONT 0.5mm
ANTIREFLEXFOLIE 0,5 mm

METAL BACKWALL 0.5mm
METALLRÜCKWAND 0,5 mm

ACCESSORIES ZUBEHÖR



PRODUKTBLATT

Kundenstopper A2 Gehrung Ecken 32 mm

ZPA2G32ME

BASISINFORMATIONEN

SKU	Sizes (mm) (A x B x C)	Format (mm)	Sichtbare Größe (mm) (VXxVY)	Lochabstand (mm) (XxY)
ZPA2G32ME	465 x 999 x 683	A2 (420 x 594 mm)	402 x 576 mm	-

Ausrichtung	Weight (kg)
Waagrecht	4,51

VERPACKUNGSMFORMATIONEN

Verpackungseinheit 1 (mm)	Verpackungseinheit 2 (mm)	Verpackungseinheit 3 (mm)
1076 x 521 x 124	-	-

Palette Stückzahl	Palettengewicht (kg)	Palettenart
20	147	EUR

MEHR INFORMATIONEN

Produktzertifizierung	EAN
Nein	8595578304725