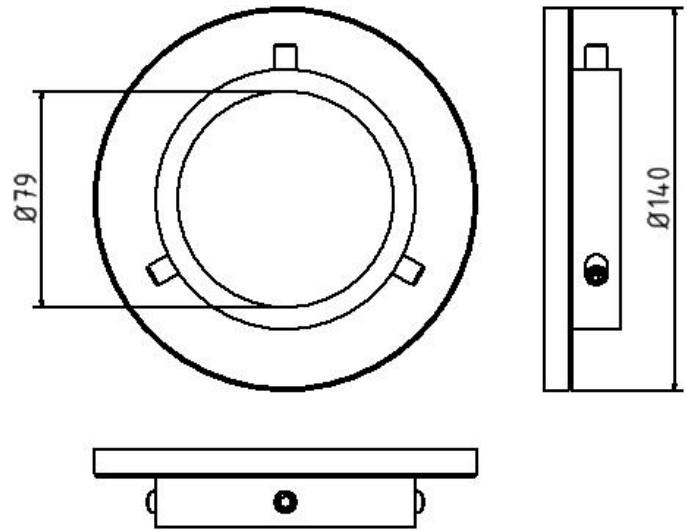


Artikelnummer/Itemnumber: 478RB

Absperrbarrieren, in Verbindung mit Pfostentyp 478B, Standpfosten & Rahmen-Element

Safety barriers, to go with our post part-no. 478B, fixed post & frame element



Artikelbeschreibung:

Absperrbarrieren, in Verbindung mit Pfostentyp 478B, Standpfosten & Rahmen-Element, Stahlrohr Ø 76 mm, Typ 478B, mit Kugelkopf, feuerverzinkt und anthrazitgrau (RAL 7016) beschichtet, Gesamtlänge ca. 1300 mm, Bodenrosette anschraubbar

Verwendungszweck:

Zum Sperren, Sichern und Schützen von Bereichen.

Technische Daten:

Gewicht: 1,30 kg/St
Material:
S235 JR

Oberfläche:
Feuerverzinkt und Pulverbeschichtet

item description:

Safety barriers, to go with our post part-no. 478B, fixed post & frame element, steel tube Ø 76 mm, part-no. 478B, with ball head, hot-dip galvanized and coated anthracite-grey (RAL 7016), total length approx. 1300 mm, ground rosette bolts

designated purpose:

For stopping, and securing or saving of areas.

technical specifications:

weight: 1,30 kg/pc
material:
S235 JR

surface:
hot dipped galvanized and powder coated