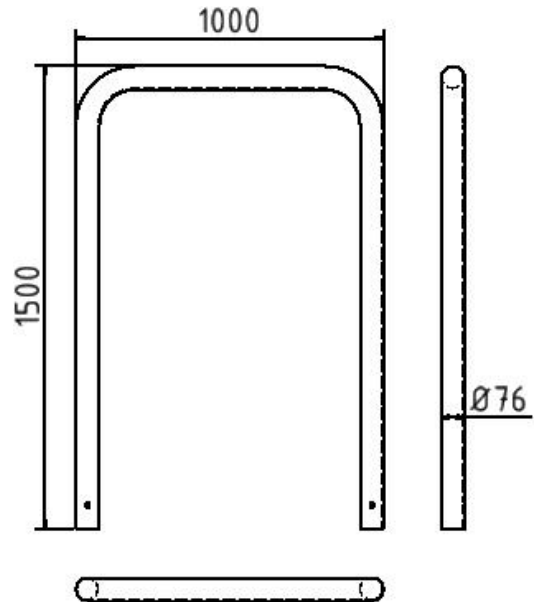


Artikelnummer/Itemnumber: 475_10

Abweisebügel Ø 76 x 2,6 mm, ohne Querholm,
feuerverzinkt



Guard hoop Ø 76 x 2,6 mm, without cross bar, hot-dip
galvanized



Artikelbeschreibung:

Abweisebügel, Stahlrohr Ø 76 x 2,6 mm, ohne Querholm, zum einbetonieren, Gesamthöhe 1500 mm, Gesamtbreite: 1000 mm, Gesamthöhe: 1500 mm, feuerverzinkt

Verwendungszweck:

Zum Sperren, Sichern und Schützen von Bereichen.

Technische Daten:

Gewicht: 16,50 kg/St
Material:
S235 JR

Oberfläche:
Feuerverzinkung nach DIN ISO 1461

item description:

Guard hoops, steel tube Ø 76 x 2.6 mm, without cross bar, for casting in concrete, total width: 1000 mm, total height: 1500 mm, hot-dip galvanized

designated purpose:

For stopping, and securing or saving of areas.

technical specifications:

weight: 16,50 kg/pc
material:
S235 JR

surface:
hot dipped galvanized acc. to DIN ISO 1461