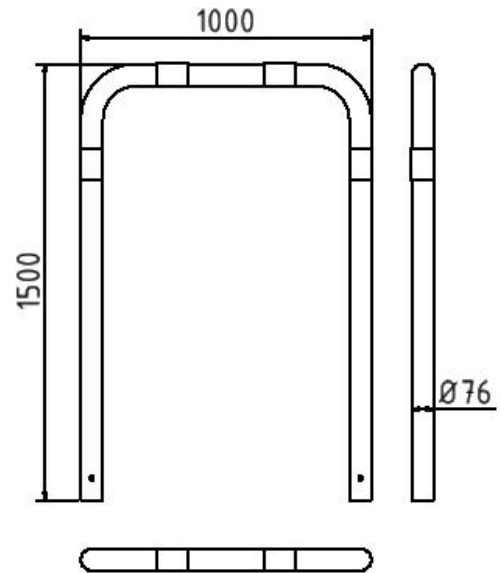


## Artikelnummer/Itemnumber: 475\_10B

Abweisebügel Ø 76 x 2,6 mm, ohne Querholm, feuerverzinkt und weiß beschichtet mit rot reflektierenden Leuchtstreifen



Guard hoop Ø 76 x 2,6 mm, without cross bar, hot-dip galvanized and white coated with red reflecting stripes



### Artikelbeschreibung:

Abweisebügel, Stahlrohr Ø 76 x 2,6 mm, ohne Querholm, zum einbetonieren, Gesamthöhe 1500 mm, Gesamtbreite: 1000 mm, Gesamthöhe: 1000 mm, feuerverzinkt und weiß beschichtet mit rot reflektierenden Leuchtstreifen

### Verwendungszweck:

Zum Sperren, Sichern und Schützen von Bereichen.

### Technische Daten:

Gewicht: 16,50 kg/St  
Material:  
S235 JR

Oberfläche:  
Feuerverzinkt und Pulverbeschichtet

### item description:

Guard hoops, steel tube Ø 76 x 2.6 mm, without cross bar, for casting in concrete, total width: 1000 mm, total height: 1000 mm, hot-dip galvanized and white coated with red reflecting stripes

### designated purpose:

For stopping, and securing or saving of areas.

### technical specifications:

weight: 16,50 kg/pc  
material:  
S235 JR

surface:  
hot dipped galvanized and powder coated