

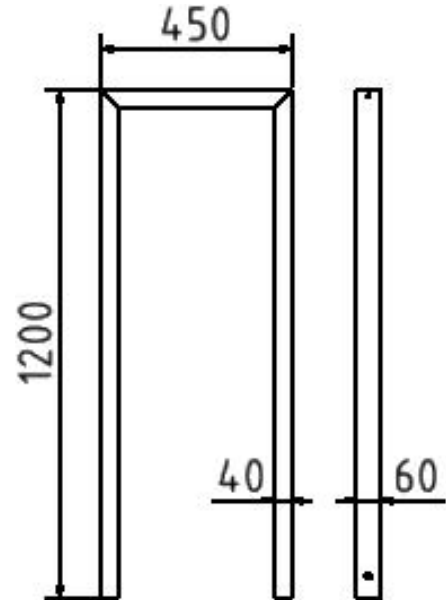
Datenblatt/ datasheet

Artikelnummer/Itemnumber: 456_045

Anlehnbügel aus Stahlrohr, Rechteckrohr 60 x 40 mm,
Gesamtbreite: 450 mm, feuerverzinkt



Lean-on hoop made of steel tube, Square tube 60 x 40 mm, total width: 450 mm, hot-dip galvanized



Artikelbeschreibung:

Anlehnbügel aus Stahlrohr zum Einbetonieren,
Gesamthöhe ca. 1200 mm, Rechteckrohr 60 x 40 mm,
ohne Querholm, Gesamtbreite: 450 mm, feuerverzinkt

Verwendungszweck:

Für den Einsatz im städtischen oder privaten
Freiraumbereich.

Technische Daten:

Gewicht: 10,00 kg/St
Material:
S235 JR

Oberfläche:
Feuerverzinkung nach DIN ISO 1461

item description:

Lean-on hoop made of steel tube for casting in concrete,
total height approx. 1200 mm, Square tube 60 x 40 mm,
without cross bar, total width: 450 mm, hot-dip
galvanized

designated purpose:

For the application in cities or private outdoor areas.

technical specifications:

weight: 10,00 kg/pc
material:
S235 JR

surface:
hot dipped galvanized acc. to DIN ISO 1461