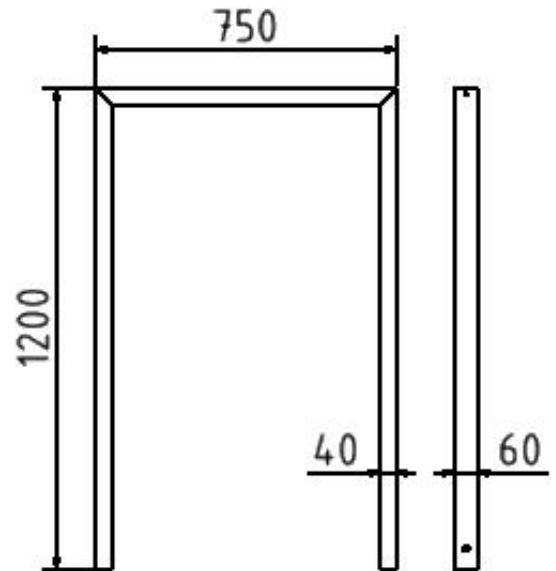


Artikelnummer/Itemnumber: 456_075B

Anlehnbügel aus Stahlrohr, Rechteckrohr, 60 x 40 mm,
Gesamtbreite: 750 mm, feuerverzinkt und beschichtet
DB 703



Lean-on hoop made of steel tube, Square tube, 60 x 40
mm, total width: 750 mm, hot-dip galvanized and coated
DB 703



Artikelbeschreibung:

Anlehnbügel aus Stahlrohr zum Einbetonieren,
Gesamthöhe ca. 1200 mm, Rechteckrohr 60 x 40 mm,
ohne Querholm, Gesamtbreite: 750 mm, feuerverzinkt
und beschichtet DB 703

Verwendungszweck:

Für den Einsatz im städtischen oder privaten
Freiraumbereich.

Technische Daten:

Gewicht: 11,50 kg/St
Material:
S235 JR

Oberfläche:
Feuerverzinkt und Pulverbeschichtet

item description:

Lean-on hoop made of steel tube for casting in concrete,
total height approx. 1200 mm, Square tube 60 x 40 mm,
without cross bar, total width: 750 mm, hot-dip
galvanized and coated DB 703

designated purpose:

For the application in cities or private outdoor areas.

technical specifications:

weight: 11,50 kg/pc
material:
S235 JR

surface:
hot dipped galvanized and powder coated