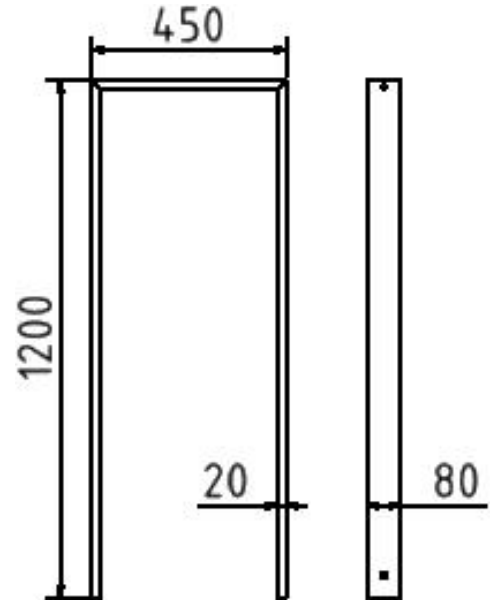


Artikelnummer/Itemnumber: 458_045

Ahnehnbügel aus Stahlrohr, Rechteckrohr 80 x 20 mm, Gesamtbreite: 450 mm, feuerverzinkt

Lean-on hoop made of steel tube, Square tube 80 x 20 mm, total width: 450 mm, hot-dip galvanized



Artikelbeschreibung:

Anlehnbügel aus Stahlrohr zum Einbetonieren, Gesamthöhe ca. 1200 mm, Rechteckrohr 80 x 20 mm, ohne Querholm, Gesamtbreite: 450 mm, feuerverzinkt

Verwendungszweck:

Für den Einsatz im städtischen oder privaten Freiraumbereich.

Technische Daten:

Gewicht: 8,50 kg/St
Material:
S235 JR

Oberfläche:
Feuerverzinkung nach DIN ISO 1461

item description:

Lean-on hoop made of steel tube for casting in concrete, Total height approx. 1200 mm, Square tube 80 x 20 mm, without cross bar, total width: 450 mm, hot-dip galvanized

designated purpose:

For the application in cities or private outdoor areas.

technical specifications:

weight: 8,50 kg/pc
material:
S235 JR

surface:
hot dipped galvanized acc. to DIN ISO 1461