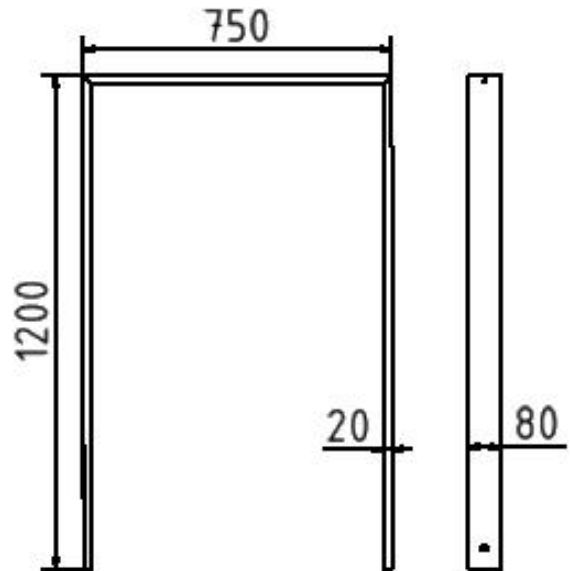


Artikelnummer/Itemnumber: 458_075B

Ahnehnbügel aus Stahlrohr, Rechteckrohr 80 x 20 mm, Gesamtbreite: 750 mm, feuerverzinkt und beschichtet DB 703

Lean-on hoop made of steel tube, Square tube 80 x 20 mm, total width: 750 mm, hot-dip galvanized and coated DB 703



Artikelbeschreibung:

Anlehnbügel aus Stahlrohr zum Einbetonieren, Gesamthöhe ca. 1200 mm, Rechteckrohr 80 x 20 mm, ohne Querholm, Gesamtbreite: 750 mm, feuerverzinkt und beschichtet DB 703

Verwendungszweck:

Für den Einsatz im städtischen oder privaten Freiraumbereich.

Technische Daten:

Gewicht: 9,50 kg/St
Material:
S235 JR

Oberfläche:
Feuerverzinkt nach DIN EN ISO 1401

item description:

Lean-on hoop made of steel tube for casting in concrete, Total height approx. 1200 mm, Square tube 80 x 20 mm, without cross bar, total width: 750 mm, hot-dip galvanized and coated DB 703

designated purpose:

For the application in cities or private outdoor areas.

technical specifications:

weight: 9,50 kg/pc
material:
S235 JR

surface:
hot dipped galvanized and powder coated