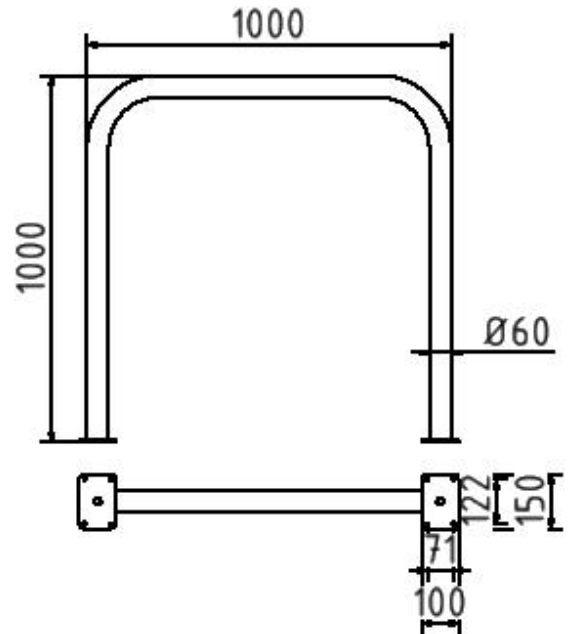


Datenblatt/ datasheet

Artikelnummer/Itemnumber: 465_52

Rohrbügel aus Stahlrohr, Ø 60 x 2,5 mm, feuerverzinkt

Hoop of steel tube Ø 60 x 2,5 mm, hot-dip galvanized



Artikelbeschreibung:

Abweisebügel aus Stahlrundrohr Ø 60 mm, ohne Querholm, zum Aufdübeln, Gesamtbreite: 1000 mm, Gesamthöhe: 1000 mm, feuerverzinkt

Verwendungszweck:

Zum Sperren, Sichern und Schützen von Bereichen.

Technische Daten:

Gewicht: 8,50 kg/St
Material:
S235 JR

Oberfläche:
Feuerverzinkung nach DIN ISO 1461

item description:

Steel tube Ø 60 mm x 2.5 mm, without cross bar, for plugging down, total width: 1000 mm, total height: 1000 mm, hot-dip galvanized

designated purpose:

For stopping, and securing or saving of areas.

technical specifications:

weight: 8,50 kg/pc
material:
S235 JR

surface:
hot dipped galvanized acc. to DIN ISO 1461