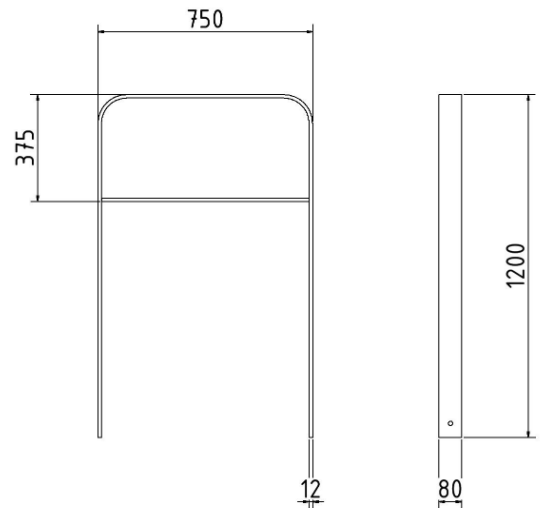


## Artikelnummer/Itemnumber: 4053\_075B

Anlehnbügel aus Flachstahl, gebogen, 50 x 12 mm, mit Querholm, Gesamtbreite: 750 mm, feuerverzinkt und beschichtet DB 703

Lean-on hoop made of flat bar steel, bent, 50 x 12 mm, with cross bar, total width: 750 mm, hot-dip galvanized and coated DB 703



### Artikelbeschreibung:

Flachstahl 80 x 12 mm, Anlehnbügel in gebogener Ausführung, zum Einbetonieren, feuerverzinkt und optional pulverbeschichtet in DB 703, Gesamthöhe ca. 1200 mm, mit Querholm, Gesamtbreite: 750 mm, feuerverzinkt und beschichtet DB 703

### Verwendungszweck:

Für den Einsatz im städtischen oder privaten Freiraumbereich.

### Technische Daten:

Gewicht: 28,00 kg/St  
Material:  
S235 JR

Oberfläche:  
Feuerverzinkt und Pulverbeschichtet

### item description:

Flat bar steel 80 x 12 mm, lean-on hoop of bent design, for casting in concrete, hot-dip galvanized and optionally powder-coated in DB 703, total height approx. 1200 mm, with cross bar, total width: 750 mm, hot-dip galvanized and coated DB 703

### designated purpose:

For the application in cities or private outdoor areas.

### technical specifications:

weight: 28,00 kg/pc  
material:  
S235 JR

surface:  
hot dipped galvanized and powder coated