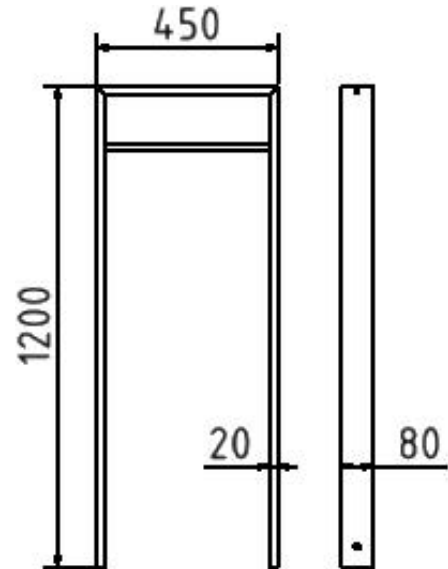


Artikelnummer/Itemnumber: 459_145B

Ahnehnbügel aus Stahlrohr, Rechteckrohr, 80 x 20 mm, mit Querholm (kleiner Abstand), Gesamtbreite: 450 mm, feuerverzinkt und beschichtet DB 703



Lean-on hoop made of steel tube, Square tube, 80 x 20 mm, with cross bar (small distance), total width: 450 mm, hot-dip galvanized and coated DB 703



Artikelbeschreibung:

Anlehnbügel aus Stahlrohr zum Einbetonieren, Gesamthöhe ca. 1200 mm, Rechteckrohr 80 x 20 mm, mit Querholm (kleiner Abstand), Gesamtbreite: 450 mm, feuerverzinkt und beschichtet DB 703

Verwendungszweck:

Für den Einsatz im städtischen oder privaten Freiraumbereich.

Technische Daten:

Gewicht: 10,00 kg/St
Material:
S235 JR

Oberfläche:
Feuerverzinkt und Pulverbeschichtet

item description:

Lean-on hoop made of steel tube for casting in concrete, Total height approx. 1200 mm, Square tube 80 x 20 mm, with cross bar (small distance), total width: 450 mm, hot-dip galvanized and coated DB 703

designated purpose:

For the application in cities or private outdoor areas.

technical specifications:

weight: 10,00 kg/pc
material:
S235 JR

surface:
hot dipped galvanized and powder coated