

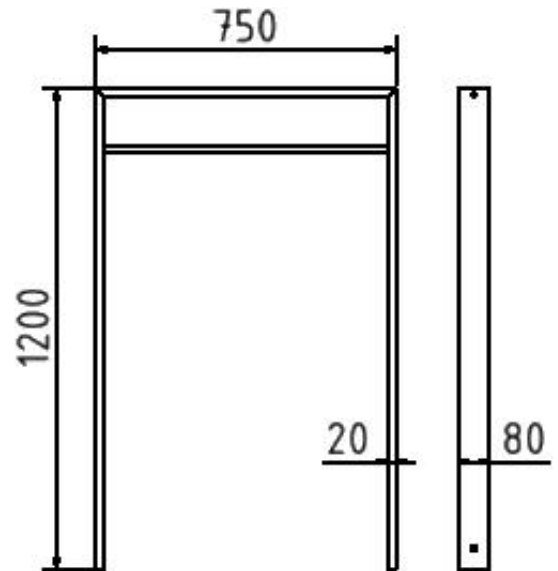
# Datenblatt/ datasheet

## Artikelnummer/Itemnumber: 459\_175

Ahnehnbügel aus Stahlrohr, Rechteckrohr 80 x 20 mm, mit Querholm (kleiner Abstand), Gesamtbreite: 750 mm, feuerverzinkt



Lean-on hoop made of steel tube, Square tube 80 x 20 mm, with cross bar (small distance), total width: 750 mm, hot-dip galvanized



### Artikelbeschreibung:

Anlehnbügel aus Stahlrohr zum Einbetonieren, Gesamthöhe ca. 1200 mm, Rechteckrohr 80 x 20 mm, mit Querholm (kleiner Abstand), Gesamtbreite: 750 mm, feuerverzinkt

### Verwendungszweck:

Für den Einsatz im städtischen oder privaten Freiraumbereich.

### Technische Daten:

Gewicht: 11,50 kg/St  
Material:  
S235 JR

Oberfläche:  
Feuerverzinkung nach DIN ISO 1461

### item description:

Lean-on hoop made of steel tube for casting in concrete, Total height approx. 1200 mm, Square tube 80 x 20 mm, with cross bar (small distance), total width: 750 mm, hot-dip galvanized

### designated purpose:

For the application in cities or private outdoor areas.

### technical specifications:

weight: 11,50 kg/pc  
material:  
S235 JR

surface:  
hot dipped galvanized acc. to DIN ISO 1461