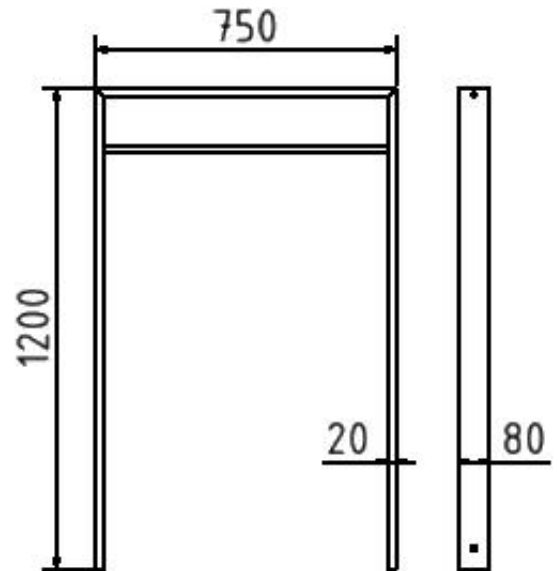


## Artikelnummer/Itemnumber: 459\_175B

Ahnehnbügel aus Stahlrohr, Rechteckrohr 80 x 20 mm, mit Querholm (kleiner Abstand), Gesamtbreite: 750 mm, feuerverzinkt und beschichtet DB 703



Lean-on hoop made of steel tube, Square tube 80 x 20 mm, with cross bar (small distance), total width: 750 mm, hot-dip galvanized and coated DB 703



### Artikelbeschreibung:

Anlehnbügel aus Stahlrohr zum Einbetonieren, Gesamthöhe ca. 1200 mm, Rechteckrohr 80 x 20 mm, mit Querholm (kleiner Abstand), Gesamtbreite: 750 mm, feuerverzinkt und beschichtet DB 703

### Verwendungszweck:

Für den Einsatz im städtischen oder privaten Freiraumbereich.

### Technische Daten:

Gewicht: 11,50 kg/St  
Material:  
S235 JR

Oberfläche:  
Feuerverzinkt und Pulverbeschichtet

### item description:

Lean-on hoop made of steel tube, for casting in concrete, Total height approx. 1200 mm, Square tube 80 x 20 mm, with cross bar (small distance), total width: 750 mm, hot-dip galvanized and coated DB 703

### designated purpose:

For the application in cities or private outdoor areas.

### technical specifications:

weight: 11,50 kg/pc  
material:  
S235 JR

surface:  
hot dipped galvanized and powder coated