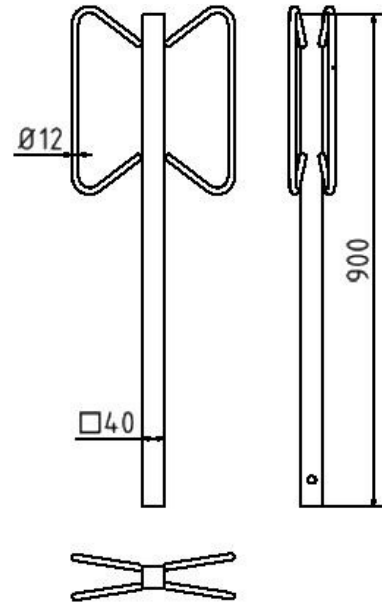
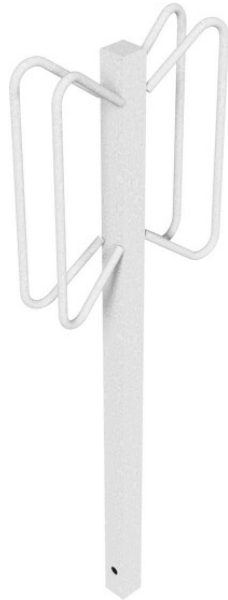


# Datenblatt

---

Fahrradständer - Einzelparker, Einzelparker  
zum Einbetonieren, zweiseitige Einstellung



---

## Artikelbeschreibung:

Einzelparker Haltebügel aus  $\varnothing 12$  mm  
Rundstahl mit Standrohr 40 x 40 mm  
verschweißt Höhe ca. 500 mm Überflur,  
feuerverzinkt, Einzelparker zum Einbetonieren,  
zweiseitige Einstellung

## Verwendungszweck:

Für den Einsatz im städtischen oder privaten  
Freiraumbereich.

## Technische Daten:

Gewicht: 4,00 kg/St

Material:  
S235 JR

Oberfläche:  
Feuerverzinkung nach DIN ISO 1461