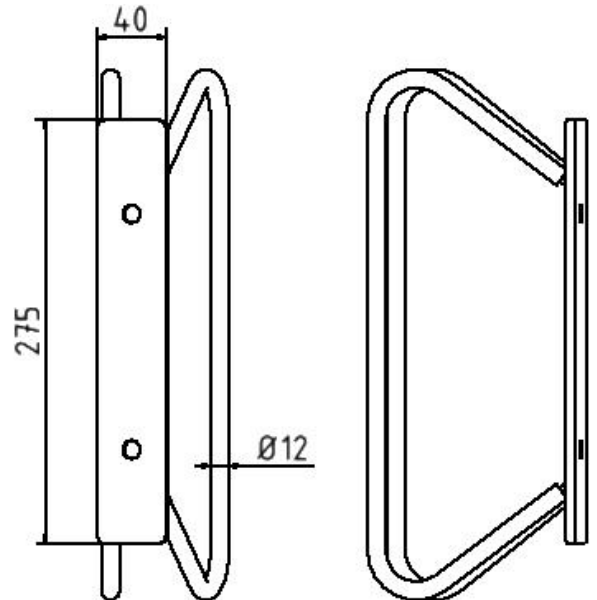


Datenblatt

Fahrradständer - Einzelparker, Einzelparker für Wandbefestigung, gerade Einstellung 90°



Artikelbeschreibung:

Einzelparker Haltebügel aus Ø 12 mm Rundstahl mit Standrohr 40 x 40 mm verschweißt Höhe ca. 500 mm Überflur, feuerverzinkt, Einzelparker für Wandbefestigung, gerade Einstellung 90°

Verwendungszweck:

Für den Einsatz im städtischen oder privaten Freiraumbereich.

Technische Daten:

Gewicht: 3,50 kg/St

Material:
S235 JR

Oberfläche:
Feuerverzinkung nach DIN ISO 1461