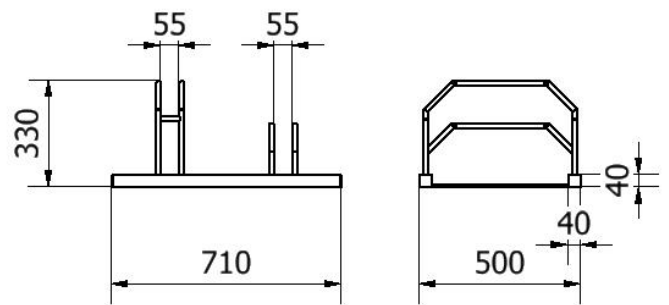
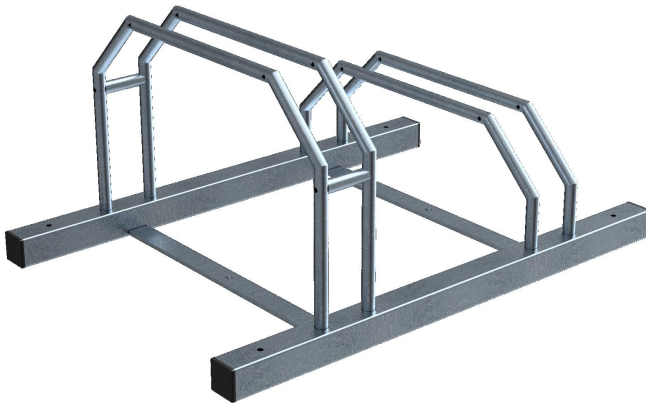


Datenblatt/ datasheet

Artikelnummer/Itemnumber: 421_20

2er Modul für Fahrrad-Reihanlage

2-piece module for bicycle racks



Artikelbeschreibung:

2er Modul für Fahrrad-Reihanlage, mit Hohen und Tiefen Bügel beidseitig benutzbar, Radabstand 350mm, Reifenbreite bis 55mm, verzinkt, inkl. Lamellenstopfen

item description:

2-piece module for bicycle racks, can be used on both sides, wheel spacing 350mm, tyre width up to 55mm, galvanized, incl. lamella plugs

Technische Daten:

Gewicht: 6,79 kg/St
Material:
S235 JR

Ausführung:
verzinkt

technical specifications:

weight: 6,79 kg/pc
material:
S235 JR

finish:
galvanized