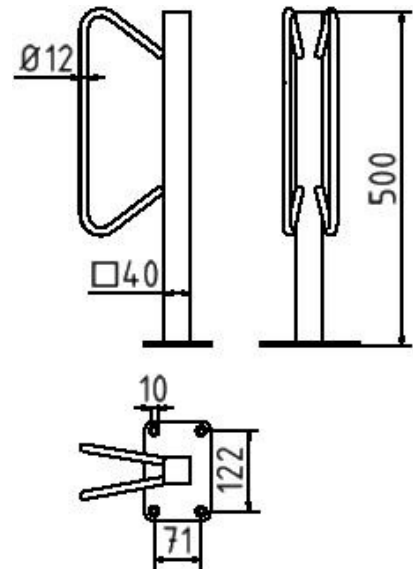
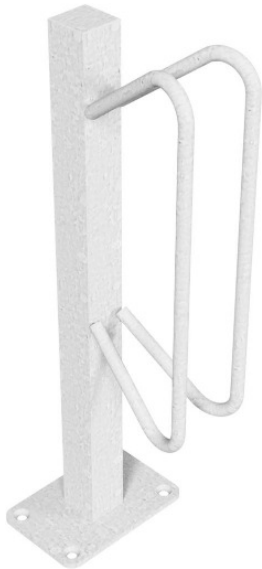


Datenblatt

Fahrradständer - Einzelparker, Einzelparker
zum Aufdübeln Dübelplatte 100 x 150 mm, 4
Bohrungen Ø 10 mm, einseitige Einstellung



Artikelbeschreibung:

Einzelparker Haltebügel aus Ø 12 mm
Rundstahl mit Standrohr 40 x 40 mm
verschweißt Höhe ca. 500 mm Überflur,
feuerverzinkt, Einzelparker zum Aufdübeln
Dübelplatte 100 x 150 mm, 4 Bohrungen Ø 10
mm, einseitige Einstellung

Verwendungszweck:

Für den Einsatz im städtischen oder privaten
Freiraumbereich.

Technische Daten:

Gewicht: 4,00 kg/St
Material:
S235 JR

Oberfläche:
Feuerverzinkung nach DIN ISO 1461