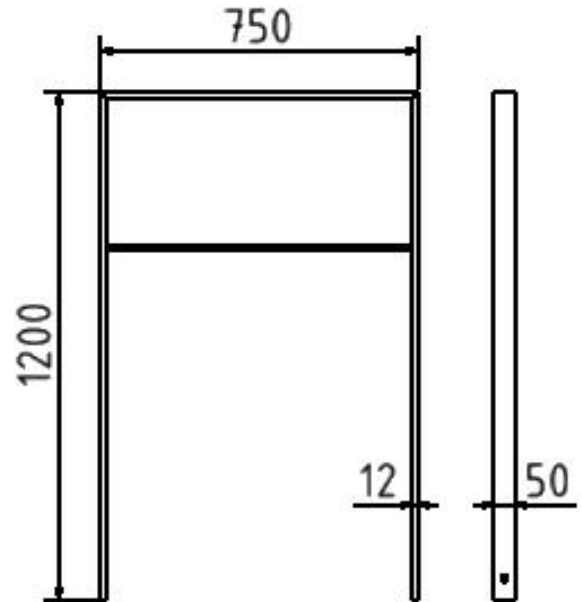
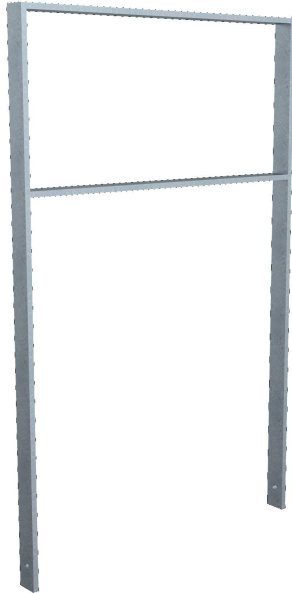


## Artikelnummer/Itemnumber: 451\_075

Ahnehnbügel aus Flachstahl 50 x 12 mm, mit Querholm, Gesamtbreite: 750 mm, feuerverzinkt

Lean-on hoop of flat bar steel 50 x 12 mm, with cross bar, total width: 750 mm, hot-dip galvanized



### Artikelbeschreibung:

Anlehnbügel aus Flachstahl zum Einbetonieren, feuerverzinkt und optional pulverbeschichtet in DB 703, Gesamthöhe ca. 1200 mm, Flachstahl 50 x 12 mm, mit Querholm, Gesamtbreite: 750 mm, feuerverzinkt

### Verwendungszweck:

Für den Einsatz im städtischen oder privaten Freiraumbereich.

### Technische Daten:

Gewicht: 18,00 kg/St  
Material:  
S235 JR

Oberfläche:  
Feuerverzinkung nach DIN ISO 1461

### item description:

Lean-on hoop of flat bar steel for casting in concrete, hot-dip galvanized and optionally powder-coated in DB 703, Total height approx. 1200 mm, Flat bar steel 50 x 12 mm, with cross bar, total width: 750 mm, hot-dip galvanized

### designated purpose:

For the application in cities or private outdoor areas.

### technical specifications:

weight: 18,00 kg/pc  
material:  
S235 JR

surface:  
hot dipped galvanized acc. to DIN ISO 1461