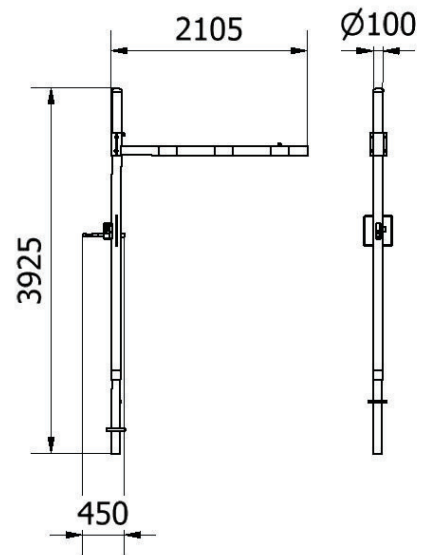


Artikelnummer/Itemnumber: 417_201FB

Höhenbegrenzer drehbar zum Einbetonieren,
Querrohrlänge: 2000 mm, mit Dreikantverschluss, zum
Einbetonieren

Height restriction barrier for casting in concrete, cross
tube length: 2000 mm, with triangular locking
mechanism, for casting in concrete



Artikelbeschreibung:

Höhenbegrenzer zum Einbetonieren, Horizontal
schwenkbar, mit Seilzugverstärkung, Verriegelung
geschlossen oder geöffnet mit Bolzen, vorbereitet für
Vorhangschloss oder mit Dreikantverschluss nach DIN
3223 bzw. Profilzylinderschloss, weiß beschichtet mit rot
reflektierenden Leuchtstreifen, 1-teilig Drehpfostenm aus
Stahlrohr Ø 102 mm, Querrohr aus Aluminium 100 x 50
mm, Durchfahrts Höhe variabel einstellbar ca. 1800 mm -
2800mm, Gesamthöhe Überflur ca. 3000 mm,
Querrohrlänge: 2000 mm, mit Dreikantverschluss, zum
Einbetonieren

Verwendungszweck:

Zum Sperren, Sichern und Schützen von Bereichen.

Technische Daten:

Gewicht: 45,00 kg/St
Material:
Standpfosten + Ausleger: S235 JR, feuerverzinkt nach
DIN 1461

Querholm: ALMI 0.5
Pulverbeschichtet
Folie RA1 nach DIN 67520 Teil 2 und DIN 6171 Teil 1

item description:

Height limiter for setting in concrete, horizontally pivoting,
with cable reinforcement, locking closed or open with
bolt, prepared for padlock or with triangular lock
according to DIN 3223 or DIN 3223. profile cylinder lock,
white coated with red reflecting light stripes, 1-piece
swivel postm made of steel tube Ø 102 mm, cross tube
made of aluminium 100 x 50 mm, passage height
variably adjustable approx. 1800 mm - 2800mm, total
height above ground approx. 3000 mm, cross tube
length: 2000 mm, with triangular lock, for casting in
concrete

designated purpose:

For stopping, and securing or saving of areas.

technical specifications:

weight: 45,00 kg/pc
Material:
Standingpost + outrigger: S235 JR, hot dipped
galvanized DIN 1461

crossbar: ALMI 0.5
powder-coated
Film RA1 DIN 67520 Part 2 and DIN 6171 Part 1