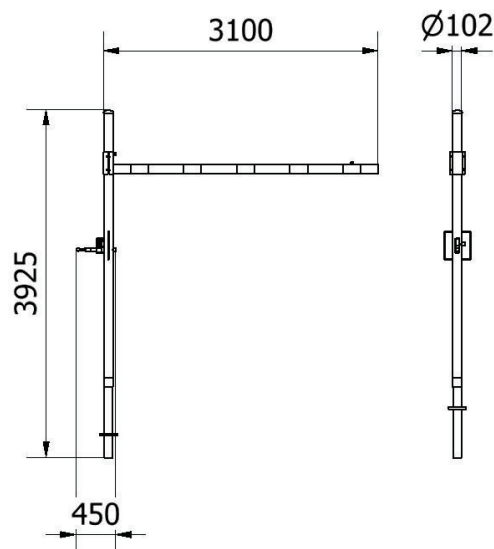


## Artikelnummer/Itemnumber: 417\_301FB

Höhenbegrenzer drehbar zum Einbetonieren,  
Querrohrlänge: 3000 mm, mit Dreikantverschluss, zum  
Einbetonieren



Height restriction barrier for casting in concrete, cross  
tube length: 3000 mm, with triangular locking  
mechanism, for casting in concrete



### Artikelbeschreibung:

Höhenbegrenzer zum Einbetonieren, Horizontal  
schwenkbar, mit Seilzugverstärkung, Verriegelung  
geschlossen oder geöffnet mit Bolzen, vorbereitet für  
Vorhangschloss oder mit Dreikantverschluss nach DIN  
3223 bzw. Profilzylinderschloss, weiß beschichtet mit rot  
reflektierenden Leuchtstreifen 1-teilig, Drehpfosten aus  
Stahlrohr Ø 102 mm, Querrohr aus Aluminium 100 x 50  
mm, Durchfahrts Höhe variabel einstellbar ca. 1800 mm -  
2800mm, Gesamthöhe Überflur ca. 3000 mm,  
Querrohrlänge: 3000 mm, mit Dreikantverschluss, zum  
Einbetonieren

### Verwendungszweck:

Zum Sperren, Sichern und Schützen von Bereichen.

### Technische Daten:

Gewicht: 48,00 kg/St  
Material:  
Standpfosten + Ausleger: S235 JR, feuerverzinkt nach  
DIN 1461

Querholm: ALMI 0.5  
Pulverbeschichtet  
Folie RA1 nach DIN 67520 Teil 2 und DIN 6171 Teil 1

### item description:

Height limiter for setting in concrete, horizontally pivoting,  
with cable reinforcement, locking closed or open with  
bolt, prepared for padlock or with triangular lock  
according to DIN 3223 or DIN 3223. profile cylinder lock,  
white coated with red reflecting light stripes 1-piece,  
swivel post made of steel tube Ø 102 mm, cross tube  
made of aluminium 100 x 50 mm, passage height  
variably adjustable approx. 1800 mm - 2800mm, total  
height above ground approx. 3000 mm, cross tube  
length: 3000 mm, with triangular lock, for setting in  
concrete

### designated purpose:

For stopping, and securing or saving of areas.

### technical specifications:

weight: 48,00 kg/pc  
Material:  
Standingpost + outrigger: S235 JR, hot dipped  
galvanized DIN 1461

crossbar: ALMI 0.5  
powder-coated  
Film RA1 DIN 67520 Part 2 and DIN 6171 Part 1