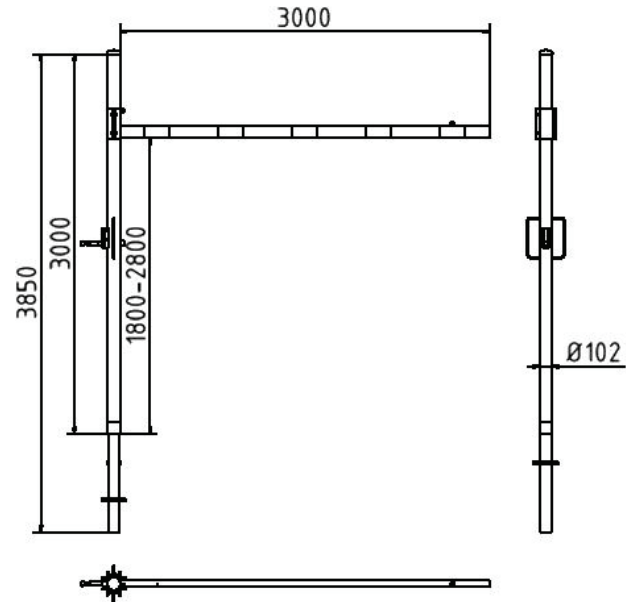


Artikelnummer/Itemnumber: 417_301VB

Höhenbegrenzer drehbar zum Einbetonieren, Querrohrlänge: 3000 mm, für Vorhangschloss, zum Einbetonieren



Height restriction barrier for casting in concrete, cross tube length: 3000 mm, for padlock, for casting in concrete



Artikelbeschreibung:

Höhenbegrenzer zum Einbetonieren Horizontal schwenkbar, mit Seilzugverstärkung, Verriegelung geschlossen oder geöffnet mit Bolzen, vorgerichtet für Vorhangschloss oder mit Dreikantverschluss nach DIN 3223 bzw. Profilzylinderschloss, weiß beschichtet mit rot reflektierenden Leuchtbstreifen 1-teilig, Drehpfosten aus Stahlrohr Ø 102 mm, Querrohr aus Aluminium 100 x 50 mm, Durchfahrthöhe variabel einstellbar ca. 1800 mm - 2800mm, Gesamthöhe Überflur ca. 3000 mm, Querrohrlänge: 3000 mm, für Vorhangschloss, zum Einbetonieren

Verwendungszweck:

Zum Sperren, Sichern und Schützen von Bereichen.

Technische Daten:

Gewicht: 48,00 kg/St
Material:
Standpfosten + Ausleger: S235 JR, feuerverzinkt nach DIN 1461

Querholm: ALMI 0.5
Pulverbeschichtet
Folie RA1 nach DIN 67520 Teil 2 und DIN 6171 Teil 1

item description:

Height limiter for setting in concrete Horizontally pivoting, with cable reinforcement, locking closed or open with bolt, prepared for padlock or with triangular lock according to DIN 3223 or DIN 3223. Profile cylinder lock, white coated with red reflecting light strips 1-piece, swivel post made of steel tube Ø 102 mm, cross tube made of aluminium 100 x 50 mm, passage height variably adjustable approx. 1800 mm - 2800mm, total height above ground approx. 3000 mm, cross tube length: 3000 mm, for padlock, for setting in concrete

designated purpose:

For stopping, and securing or saving of areas.

technical specifications:

weight: 48,00 kg/pc
Material:
Standingpost + outrigger: S235 JR, hot dipped galvanized DIN 1461
crossbar: ALMI 0.5
powder-coated
Film RA1 DIN 67520 Part 2 and DIN 6171 Part 1