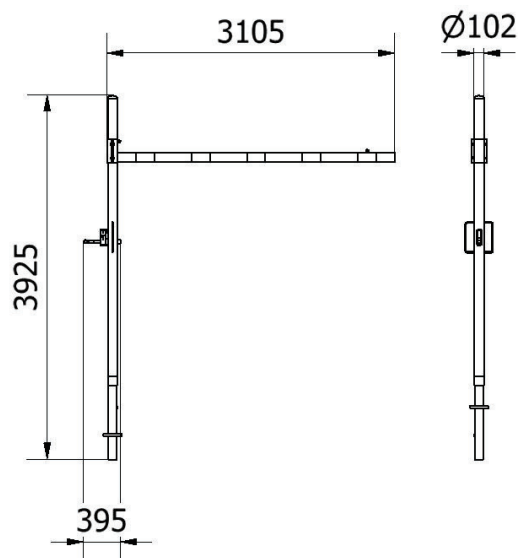


Artikelnummer/Itemnumber: 417_301ZB

Höhenbegrenzer drehbar zum Einbetonieren,
Querrohrlänge: 3000 mm, mit Profilzylinderschloss, zum
Einbetonieren



Height restriction barrier for casting in concrete, cross
tube length: 3000 mm, with Euro profile cylinder lock, for
casting in concrete



Artikelbeschreibung:

Höhenbegrenzer zum Einbetonieren, Horizontal
schwenkbar, mit Seilzugverstärkung, Verriegelung
geschlossen oder geöffnet mit Bolzen, vorgerichtet für
Vorhangschloss oder mit Dreikantverschluss nach DIN
3223 bzw. Profilzylinderschloss, weiß beschichtet mit rot
reflektierenden Leuchtstreifen 1-teilig, Drehpfosten aus
Stahlrohr Ø 102 mm, Querrohr aus Aluminium 100 x 50
mm, Durchfahrts Höhe variabel einstellbar ca. 1800 mm -
2800mm, Gesamthöhe Überflur ca. 3000 mm,
Querrohrlänge: 3000 mm, mit Profilzylinderschloss, zum
Einbetonieren

Verwendungszweck:

Zum Sperren, Sichern und Schützen von Bereichen.

Technische Daten:

Gewicht: 48,00 kg/St
Material:
Standpfosten + Ausleger: S235 JR, feuerverzinkt nach
DIN 1461

Querholm: ALMI 0.5
Pulverbeschichtet
Folie RA1 nach DIN 67520 Teil 2 und DIN 6171 Teil 1

item description:

Height restriction barrier, for setting in concrete,
horizontally pivoting, with cable reinforcement, locking
closed or open with bolt, prepared for padlock or with
triangular lock according to DIN 3223 or DIN 3223.
profile cylinder lock, white coated with red reflecting light
stripes 1-piece, swivel post made of steel tube Ø 102
mm, cross tube made of aluminium 100 x 50 mm,
passage height variably adjustable approx. 1800 mm -
2800mm, total height above ground approx. 3000 mm,
cross tube length: 3000 mm, with profile cylinder lock, for
setting in concrete

designated purpose:

For stopping, and securing or saving of areas.

technical specifications:

weight: 48,00 kg/pc
Material:
Standingpost + outrigger: S235 JR, hot dipped
galvanized DIN 1461

crossbar: ALMI 0.5
powder-coated
Film RA1 DIN 67520 Part 2 and DIN 6171 Part 1