

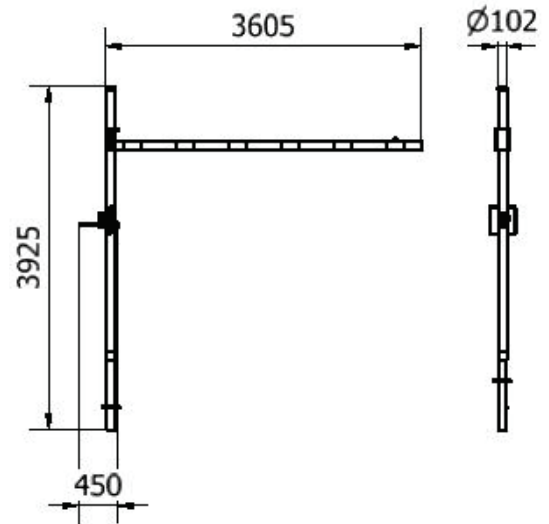
Datenblatt/ datasheet

Artikelnummer/Itemnumber: 417_351FB

Höhenbegrenzer drehbar zum Einbetonieren,
Querrohrlänge: 3500 mm, mit Dreikantverschluss, zum
Einbetonieren



Height restriction barrier for casting in concrete, cross
tube length: 3500 mm, with triangular locking
mechanism, for casting in concrete



Artikelbeschreibung:

Höhenbegrenzer zum Einbetonieren, Horizontal
schwenkbar, mit Seilzugverstärkung, Verriegelung
geschlossen oder geöffnet mit Bolzen, vorbereitet für
Vorhangschloss oder mit Dreikantverschluss nach DIN
3223 bzw. Profilzylinderschloss, weiß beschichtet mit rot
reflektierenden Leuchtstreifen 1-teilig, Drehpfosten aus
Stahlrohr Ø 102 mm, Querrohr aus Aluminium 100 x 50
mm, Durchfahrthöhe variabel einstellbar ca. 1800 mm -
2800mm, Gesamthöhe Überflur ca. 3000 mm,
Querrohrlänge: 3500 mm, mit Dreikantverschluss, zum
Einbetonieren

Verwendungszweck:

Zum Sperren, Sichern und Schützen von Bereichen.

Technische Daten:

Gewicht: 49,50 kg/St
Material:
S235 JR

Oberfläche:
Feuerverzinkt und Pulverbeschichtet

item description:

Height restriction barrier in concrete, horizontally
pivoting, with cable reinforcement, locking closed or
open with bolt, prepared for padlock or with triangular
lock according to DIN 3223 or DIN 3223. profile cylinder
lock, white coated with red reflecting light stripes 1-piece,
swivel post made of steel tube Ø 102 mm, cross tube
made of aluminium 100 x 50 mm, passage height
variably adjustable approx. 1800 mm - 2800mm, total
height above ground approx. 3000 mm, cross tube
length: 3500 mm, with triangular lock, for setting in
concrete

designated purpose:

For stopping, and securing or saving of areas.

technical specifications:

weight: 49,50 kg/pc
material:
S235 JR

surface:
hot dipped galvanized and powder coated