

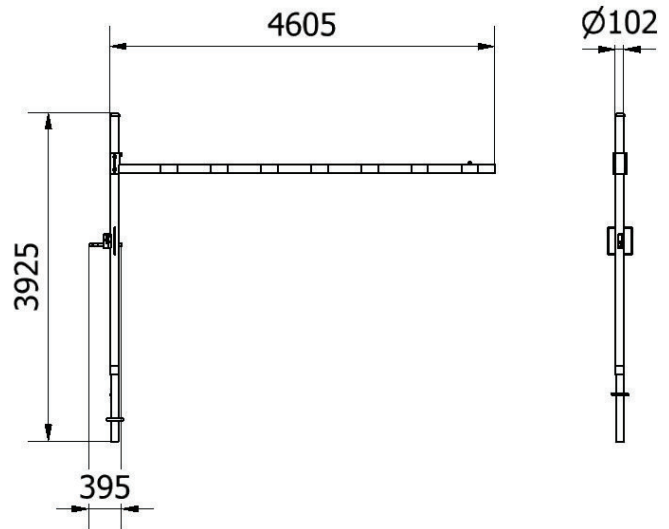
# Datenblatt/ datasheet

## Artikelnummer/Itemnumber: 417\_451ZB

Höhenbegrenzer drehbar zum Einbetonieren,  
Querrohrlänge: 4500 mm, mit Profilzylinderschloss, zum  
Einbetonieren



Height restriction barrier for casting in concrete, cross  
tube length: 4500 mm, with Euro profile cylinder lock, for  
casting in concrete



### Artikelbeschreibung:

Höhenbegrenzer zum Einbetonieren, Horizontal  
schwenkbar, mit Seilzugverstärkung, Verriegelung  
geschlossen oder geöffnet mit Bolzen, vorbereitet für  
Vorhangschloss oder mit Dreikantverschluss nach DIN  
3223 bzw. Profilzylinderschloss, weiß beschichtet mit rot  
reflektierenden Leuchtstreifen 1-teilig, Drehpfosten aus  
Stahlrohr Ø 102 mm, Querrohr aus Aluminium 100 x 50  
mm, Durchfahrthöhe variabel einstellbar ca. 1800 mm -  
2800mm, Gesamthöhe Überflur ca. 3000 mm,  
Querrohrlänge: 4500 mm, mit Profilzylinderschloss, zum  
Einbetonieren

### Verwendungszweck:

Zum Sperren, Sichern und Schützen von Bereichen.

### Technische Daten:

Gewicht: 52,50 kg/St  
Material:  
S235 JR

Oberfläche:  
Feuerverzinkt und Pulverbeschichtet

### item description:

Height restriction barrier for setting in concrete,  
horizontally pivoting, with cable reinforcement, locking  
closed or open with bolt, prepared for padlock or with  
triangular lock according to DIN 3223 or DIN 3223.  
profile cylinder lock, white coated with red reflecting light  
stripes 1-piece, swivel post made of steel tube Ø 102  
mm, cross tube made of aluminium 100 x 50 mm,  
passage height variably adjustable approx. 1800 mm -  
2800mm, total height above ground approx. 3000 mm,  
cross tube length: 4500 mm, with profile cylinder lock, for  
setting in concrete

### designated purpose:

For stopping, and securing or saving of areas.

### technical specifications:

weight: 52,50 kg/pc  
material:  
S235 JR

surface:  
hot dipped galvanized and powder coated