

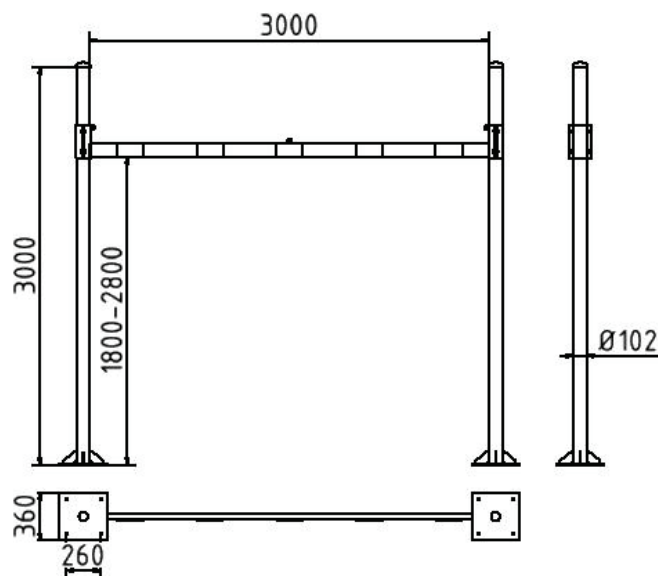
Datenblatt/ datasheet

Artikelnummer/Itemnumber: 417_302BP

Höhenbegrenzer zum Einbetonieren 2 Standpfosten, Querrohrlänge: 3000 mm, für Dübelbefestigung, ohne Barriere aus Alurohr



Height restriction barrier for casting in concrete 2 square posts, cross tube length: 3000 mm, to be fixed by plugs, without barrier of aluminium tube



Artikelbeschreibung:

Höhenbegrenzer zum Einbetonieren, feststehend, mit Seilzugverstärkung, weiß beschichtet mit rot reflektierenden Leuchtstreifen, 2 Standpfosten aus Stahlrohr Ø 102 mm, Querrohr aus Aluminium 100 x 50 mm, Durchfahrthöhe variabel einstellbar ca. 1800mm -2800mm, Gesamthöhe Überflur ca. 3000 mm, Querrohrlänge: 3000 mm, für Dübelbefestigung, ohne Barriere aus Alurohr

Verwendungszweck:

Zum Sperren, Sichern und Schützen von Bereichen.

Technische Daten:

Gewicht: 116,51 kg/St
Material:
Standpfosten + Ausleger: S235 JR, feuerverzinkt nach DIN 1461

Querholm: ALMI 0.5
Pulverbeschichtet
Folie RA1 nach DIN 67520 Teil 2 und DIN 6171 Teil 1

item description:

Height restriction barrier for casting in concrete, stationary, with pull rope reinforcement, white coated with red reflecting stripes, 2 posts made of tubular steel Ø 102 mm, Cross tube made of aluminum 100 x 50 mm, Headroom variably adjustable approx. 1800mm -2800mm, Total height above ground approx. 3000 mm, cross tube length: 3000 mm, to be fixed by plugs, without barrier of aluminium tube

designated purpose:

For stopping, and securing or saving of areas.

technical specifications:

weight: 116,51 kg/pc
Material:
Standingpost + outrigger: S235 JR, hot dipped galvanized DIN 1461

crossbar: ALMI 0.5
powder-coated
Film RA1 DIN 67520 Part 2 and DIN 6171 Part 1