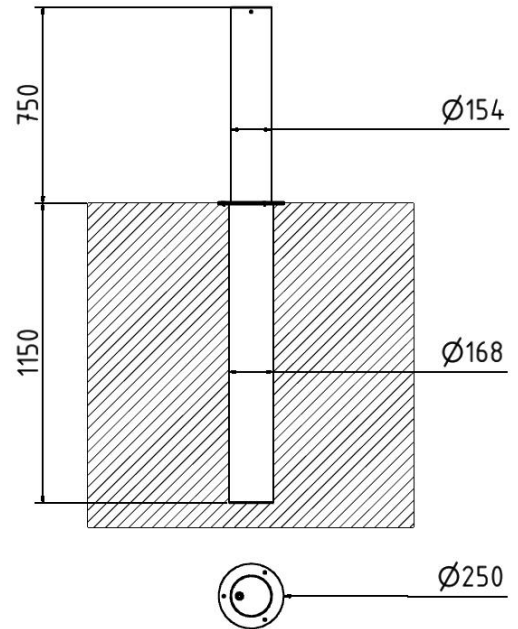


Artikelnummer/Itemnumber: 40154VER

Voll-Versenkbare-Edelstahl-Pfosten Ø154mm

Fully retractable stainless steel post Ø154mm



Artikelbeschreibung:

Höhe Überflur ca. 750mm Tiefe Unterflur ca. 1150mm mit Gasdruckfeder mit Dreikantverschluss, Oberfläche geschliffen inkl. Bodenhülse Ø168,3mm

Verwendungszweck:

Ermöglichen zur Zufahrtkontrolle eine flexible und gleichzeitig zuverlässige Regulierung der Zu- und Durchfahrt.

Technische Daten:

Gewicht: 45,00 kg/St

Material / Oberfläche:

Pfosten: Edelstahl geschliffen
Bodenhülse: Stahl feuerverzinkt

item description:

Height above ground approx. 750mm Depth below ground approx. 1150mm with gas spring with triangular lock, surface polished incl. ground sleeve Ø168,3mm

designated purpose:

Enable flexible and at the same time reliable regulation of access and passage for access control.

technical specifications:

weight: 45,00 kg/pc

Material / Surface:

Post: brushed stainless steel
Ground sleeve: hot-dip galvanized steel