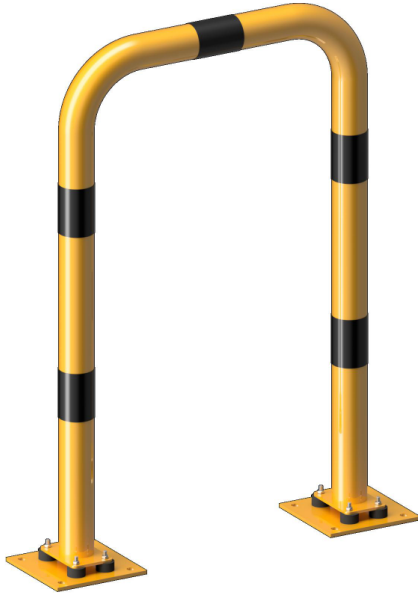
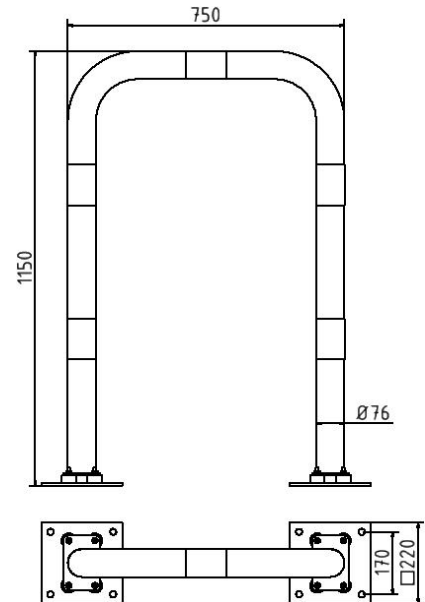


Artikelnummer/Itemnumber: 477_08NPBG

Rammschutzbügel, elastisch, neigbar, Stahlrohr Ø 76 mm, gelb/schwarz



Anti-nudge hoop, flexible, tiltable, steel tube Ø 76 mm, yellow/black



Artikelbeschreibung:

Rammschutzbügel, elastisch, neigbar, zum Schutz des Hallenbodens (bei Stoß kein Herausreißen der Befestigung), Bügel mit Bodenplatte 220 x 220 mm zum Aufdübeln, Gesamtbreite: 750 mm, Höhe Überflur: 1150 mm

Verwendungszweck:

Zum Sichern von Werksgeländen, Maschinen und Anlagen oder Einfahrten.

Technische Daten:

Gewicht: 15,00 kg/St
Material:
S235 JR

Oberfläche:
Feuerverzinkt und Pulverbeschichtet

item description:

Anti-nudge hoop, flexible, tiltable, to protect the hall floor (hoop remains fixed in the floor when nudged), hoop with base plate 220 x 220 mm, for plugging down, total width: 750 mm, height above ground: 1150 mm

designated purpose:

For protecting work sites, machines and facilities or gateways.

technical specifications:

weight: 15,00 kg/pc
material:
S235 JR

surface:
hot dipped galvanized and powder coated