

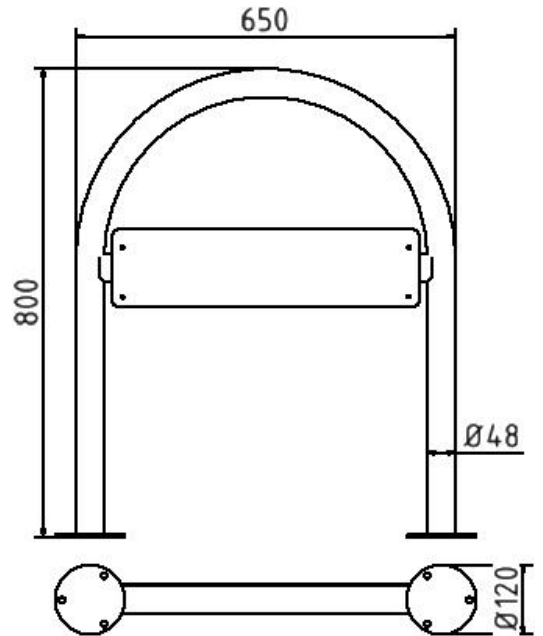
Datenblatt/ datasheet

Artikelnummer/Itemnumber: 449_66PSE

Edelstahl Rundbügel für Parkschilder, zum Aufdübeln



Round hoops for parking sign, to be fixed by plugs



Artikelbeschreibung:

Edelstahl Rundbügel, ortsfest, Höhe: 800mm, Breite: 650mm, aus Rundrohr Ø48,3 x 2,6 mm V2A mit Querholm, zum Aufdübeln, geschliffen, mit einseitiger Schildbefestigung

Verwendungszweck:

Zum Sperren, Sichern und Schützen von Bereichen.

Technische Daten:

Gewicht: 8,00 kg/St
Material:
Edelstahl

item description:

Stainless steel round bracket, stationary, height: 800mm, width: 650mm, made of round tube Ø48.3 x 2.6 mm V2A with crossbar, for dowelling, ground, with sign fixing on one side

designated purpose:

For stopping, and securing or saving of areas.

technical specifications:

weight: 8,00 kg/pc
material:
stainless steel