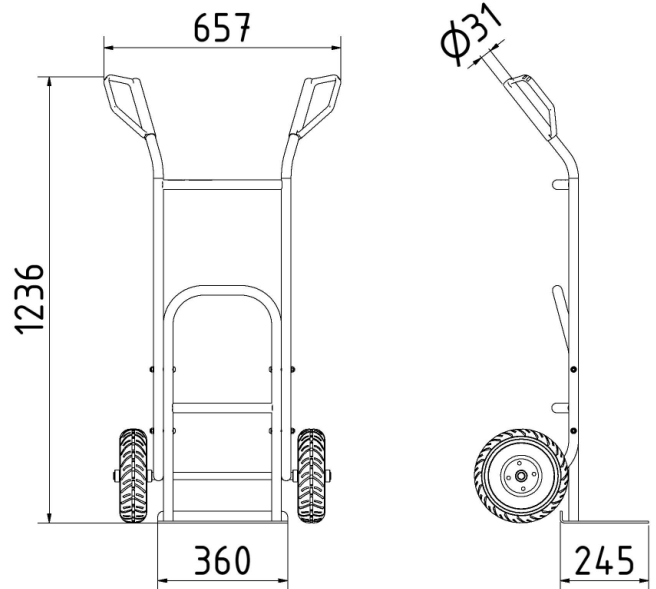


Datenblatt/ datasheet

Artikelnummer/Itemnumber: 519060

Sackkarre, mit Luftrad und Kugellager, aus Stahl, beschichtet in schwarz / rot

Hand truck, with pneumatic wheel and ball bearing, made of steel, coated in black / red



Artikelbeschreibung:

Sackkarre, auf Basis eines robusten Stahlrundrohrrahmens aus $\varnothing 26,9$ mm Rohr, mit 2 ergonomischen Kunststoff-Handgriffen mit Sicherheitsbügel, 2-teilig verschraubbar, Lastaufnahmeblech ca. 190 x 360 mm, Gesamtaußenmaße ca. 57 x 123 x 40 cm, zentrisch leicht angewinkelte Querrohre sorgen für optimale Positionierung der zu transportierenden Lasten, mit Luftrad (inkl. Schlauch, ca. 30 - 40 bar) und Kugellager, Belastung ca. 200 kg pro Rad, gute Dämpfung, aus Stahl, beschichtet in schwarz / rot

item description:

Hand truck, based on a robust round steel tube frame made of $\varnothing 26.9$ mm tube, with 2 ergonomic plastic handles with safety bar, 2-piece screwable, load-bearing plate approx. 190 x 360 mm, external dimensions approx. 57 x 123 x 40 cm, slightly angled cross tubes ensure optimum positioning of the loads to be transported of the loads to be transported, with pneumatic wheel (approx. 30 - 40 bar) and ball bearing, load approx. 200 kg per wheel, good damping, made of steel, coated in black / red

Technische Daten:

Gewicht: 17,60 kg/St
Material:
S235 JR

Oberfläche:
beschichtet

technical specifications:

weight: 17,60 kg/pc
material:
S235 JR

surface:
coated