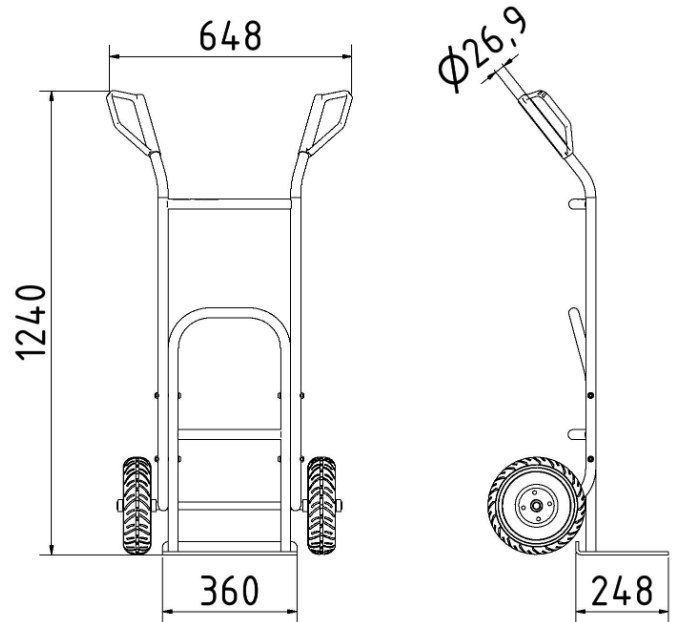


# Datenblatt/ datasheet

## Artikelnummer/Itemnumber: 519070A

Sackkarre, mit Luftrad und Kugellager, aus Aluminium

Hand truck, with pneumatic wheel and ball bearing, made of aluminium



### Artikelbeschreibung:

Sackkarre auf Basis eines robusten Alu-Rundrohrrahmens aus  $\text{Ø} 26,9$  mm Rohr, mit 2 ergonomischen Kunststoff-Handgriffen mit Sicherheitsbügel, 2-teilig verschraubbar, Lastaufnahmeblech ca.  $190 \times 360$  mm, Gesamtaußenmaße ca.  $57 \times 123 \times 40$  cm, zentrisch leicht angewinkelte Querrohre sorgen für optimale Positionierung der zu transportierenden Lasten, mit Luftrad (inkl. Schlauch, ca. 30 - 40 bar) und Kugellager, Belastung ca. 200 kg pro Rad, gute Dämpfung, aus Aluminium

### Technische Daten:

Gewicht: 12,00 kg/St  
Material:  
Aluminium

### item description:

Hand truck based on a robust alu round tube frame made of  $\text{Ø} 26.9$  mm tube, with 2 ergonomic plastic handles with safety bar, 2-piece screwable, load-bearing plate approx.  $190 \times 360$  mm, external dimensions approx.  $57 \times 123 \times 40$  cm, slightly angled cross tubes ensure optimum positioning of the loads to be transported, with pneumatic wheel (approx. 30 - 40 bar) and ball bearing, load approx. 200 kg per wheel, good damping, made of aluminium.

### technical specifications:

weight: 12,00 kg/pc  
material:  
aluminium