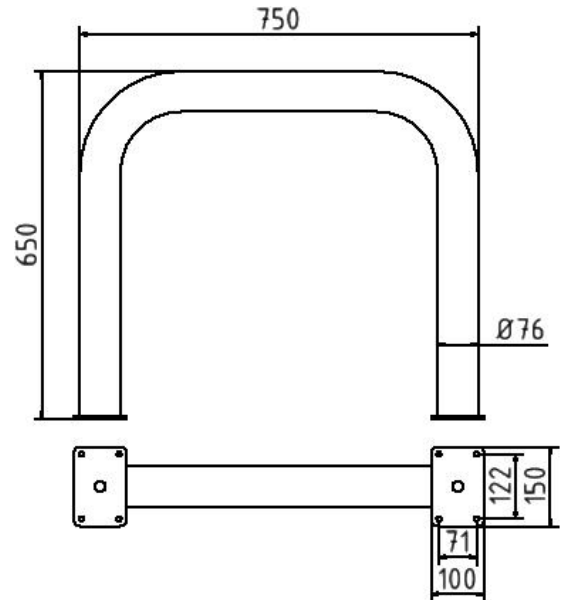


Artikelnummer/Itemnumber: 477_05P

Rammschutzbügel Ø 76 x 2,6 mm, ohne Querholm,
feuerverzinkt



Anti-nudge hoop Ø 76 x 2,6 mm, without cross bar,
hot-dip galvanized



Artikelbeschreibung:

Rammschutzbügel, Stahlrundrohr Ø 76 x 2,6 mm, ohne Querholm, zum Aufdübeln, Gesamtbreite: 750 mm, Gesamthöhe: 650 mm, feuerverzinkt

Verwendungszweck:

Zum Sperren, Sichern und Schützen von Bereichen.

Technische Daten:

Gewicht: 8,00 kg/St
Material:
S235 JR

Oberfläche:
Feuerverzinkung nach DIN ISO 1461

item description:

Guard hoops, steel tube Ø 76 x 2.6 mm, without cross bar, for plugging down, total width: 750 mm, total height: 650 mm, hot-dip galvanized

designated purpose:

For stopping, and securing or saving of areas.

technical specifications:

weight: 8,00 kg/pc
material:
S235 JR

surface:
hot dipped galvanized acc. to DIN ISO 1461