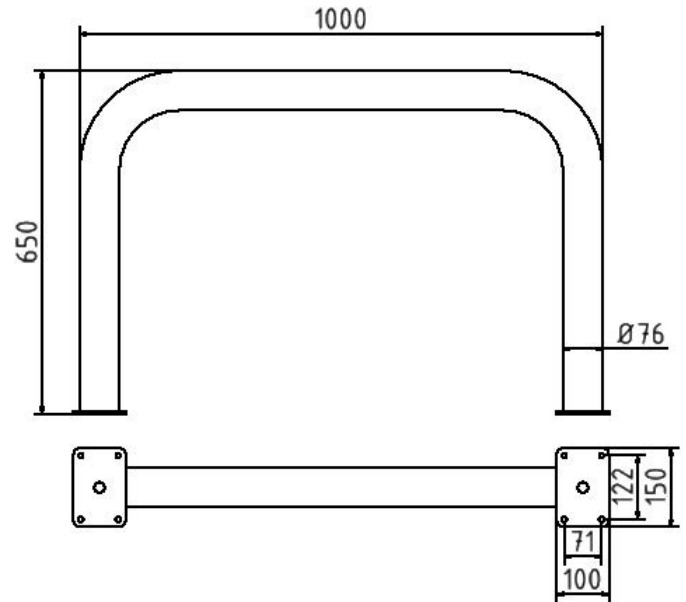


## Artikelnummer/Itemnumber: 477\_06P

Rammschutzbügel Ø 76 x 2,6 mm, ohne Querholm,  
feuerverzinkt



Anti-nudge hoop Ø 76 x 2,6 mm, without cross bar,  
hot-dip galvanized



### Artikelbeschreibung:

Rammschutzbügel, Stahlrundrohr Ø 76 x 2,6 mm, ohne Querholm, zum Aufdübeln, Gesamtbreite: 1000 mm, Gesamthöhe: 650 mm, feuerverzinkt

### Verwendungszweck:

Zum Sperren, Sichern und Schützen von Bereichen.

### Technische Daten:

Gewicht: 10,00 kg/St  
Material:  
S235 JR

Oberfläche:  
Feuerverzinkung nach DIN ISO 1461

### item description:

Guard hoops, steel tube Ø 76 x 2.6 mm, without cross bar, for plugging down, total width: 1000 mm, total height: 650 mm, hot-dip galvanized

### designated purpose:

For stopping, and securing or saving of areas.

### technical specifications:

weight: 10,00 kg/pc  
material:  
S235 JR

surface:  
hot dipped galvanized acc. to DIN ISO 1461