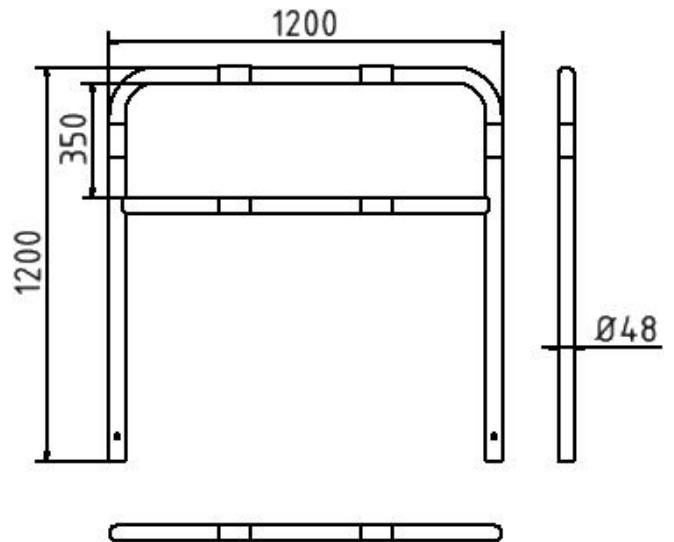


Datenblatt

Rohrbügel aus Stahlrohr $\text{Ø} 48 \times 2,5$ mm mit Querholm zum Einbetonieren, Gesamtbreite 1200 mm, Gesamthöhe 1200 mm, feuerverzinkt und weiß beschichtet mit rot reflektierenden Streifen



Artikelbeschreibung:

Bügel aus Stahlrohr $\text{Ø} 48$ mm mit Querholm, zum Einbetonieren, Gesamtbreite 1200 mm, Gesamthöhe 1200 mm, feuerverzinkt und weiß beschichtet mit rot reflektierenden Streifen

Verwendungszweck:

Zum Sperren, Sichern und Schützen von Bereichen.

Technische Daten:

Gewicht: 12,00 kg/St
Material:
S235 JR

Oberfläche:
Feuerverzinkt und Pulverbeschichtet