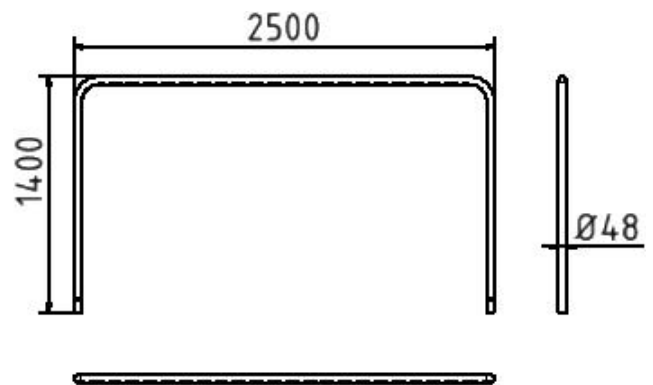


# Datenblatt

---

Rohrbügel aus Stahlrohr  $\text{Ø} 48 \times 2,5$  mm ohne Querholm zum Einbetonieren, Gesamtbreite 2500 mm, Gesamthöhe 1400 mm, feuerverzinkt



---

## Artikelbeschreibung:

Bügel aus Stahlrohr  $\text{Ø} 48$  mm ohne Querholm, zum Einbetonieren, Gesamtbreite 2500 mm, Gesamthöhe 1400 mm, feuerverzinkt

## Verwendungszweck:

Zum Sperren, Sichern und Schützen von Bereichen.

## Technische Daten:

Gewicht: 13,50 kg/St  
Material:  
S235 JR

Oberfläche:  
Feuerverzinkung nach DIN ISO 1461