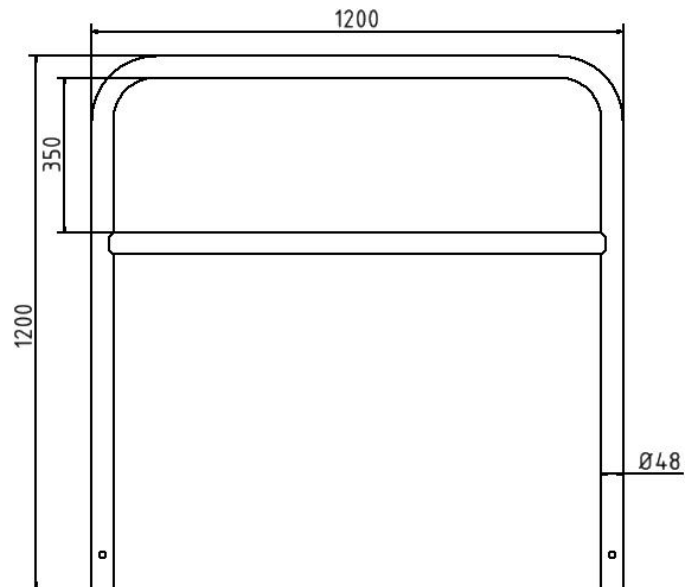


Datenblatt

Edelstahlbügel Ø 48 mm zum Einbetonieren,
mit Querholm, Gesamtbreite 1200 mm



Artikelbeschreibung:

Edelstahlbügel Ø 48 mm Oberfläche geschliffen, mit und ohne Querholm, zum Einbetonieren, mit Querholm, Gesamtbreite 1200 mm

Verwendungszweck:

Zum Sperren, Sichern und Schützen von Bereichen.

Technische Daten:

Gewicht: 12,00 kg/St
Material:
Edelstahl