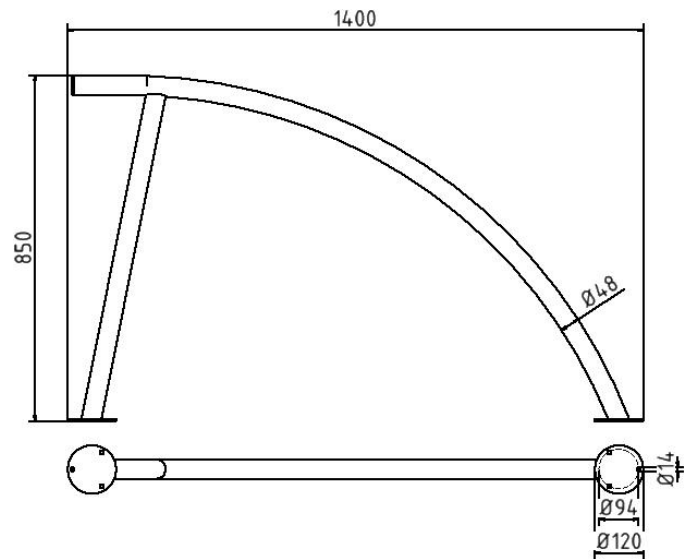


Datenblatt

Edelstahlfahrradanlehnbügel Ø 48 mm, zum
Aufdübeln mit Bodenplatte Ø 120 mm
Lochkreis Ø 94 mm 3 Bohrungen Ø 14 mm



Artikelbeschreibung:

Edelstahlfahrradanlehnbügel Ø 48 mm in
einem sehr schönen und funktionellen Design
Gesamtbreite ca. 1400 mm Höhe Überflur ca.
850 mm, zum Aufdübeln mit Bodenplatte Ø
120 mm Lochkreis Ø 94 mm 3 Bohrungen Ø
14 mm

Verwendungszweck:

Zum Sperren, Sichern und Schützen von
Bereichen.

Technische Daten:

Gewicht: 9,00 kg/St
Material:
Edelstahl