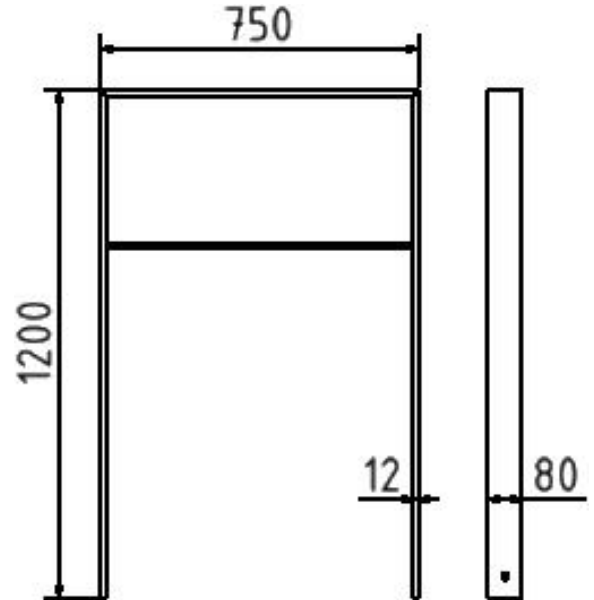


Artikelnummer/Itemnumber: 453_075

Anlehnbügel aus Flachstahl 80 x 12 mm, mit Querholm, Gesamtbreite: 750 mm, feuerverzinkt

Lean-on hoop of flat bar steel 80 x 12 mm, with cross bar, total width: 750 mm, hot-dip galvanized



Artikelbeschreibung:

Anlehnbügel aus Flachstahl zum Einbetonieren, feuerverzinkt und optional pulverbeschichtet in DB 703, Gesamthöhe ca. 1200 mm, Flachstahl 80 x 12 mm, mit Querholm, Gesamtbreite: 750 mm, feuerverzinkt

Verwendungszweck:

Für den Einsatz im städtischen oder privaten Freiraumbereich.

Technische Daten:

Gewicht: 28,50 kg/St
Material:
S235 JR

Oberfläche:
Feuerverzinkung nach DIN ISO 1461

item description:

Lean-on hoop of flat bar steel for casting in concrete, hot-dip galvanized and optionally powder-coated in DB 703, Total height approx. 1200 mm, Flat bar steel 80 x 12 mm, with cross bar, total width: 750 mm, hot-dip galvanized

designated purpose:

For the application in cities or private outdoor areas.

technical specifications:

weight: 28,50 kg/pc
material:
S235 JR

surface:
hot dipped galvanized acc. to DIN ISO 1461