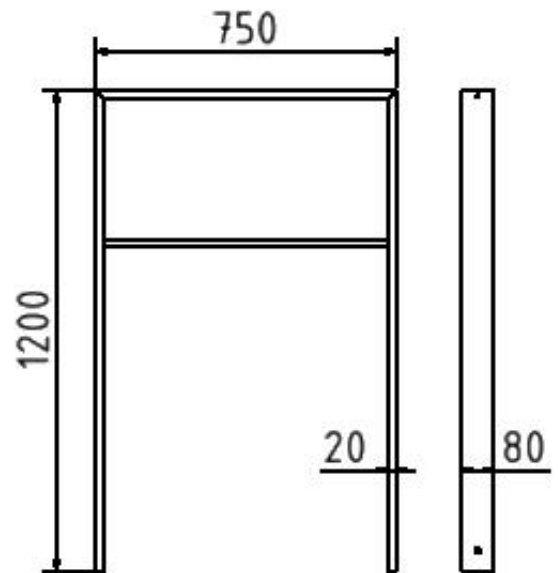


Datenblatt

Ahnlehnbügel aus Stahlrohr Rechteckrohr, 80 x 20 mm, mit Querholm, Gesamtbreite: 750 mm, feuerverzinkt und beschichtet DB 703



Artikelbeschreibung:

Anlehnbügel aus Stahlrohr zum Einbetonieren, feuerverzinkt und optional pulverbeschichtet in DB 703 Gesamthöhe ca. 1200 mm Rechteckrohr 80 x 20 mm, mit Querholm, Gesamtbreite: 750 mm, feuerverzinkt und beschichtet DB 703

Verwendungszweck:

Für den Einsatz im städtischen oder privaten Freiraumbereich.

Technische Daten:

Gewicht: 0,00 kg/St
Material:
S235 JR

Oberfläche:
Feuerverzinkt und Pulverbeschichtet