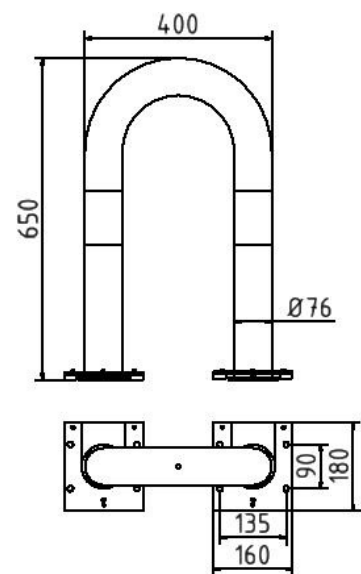
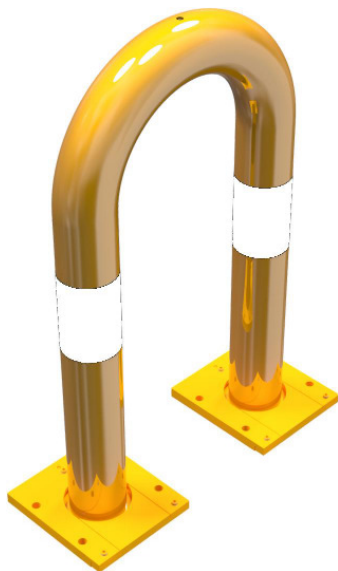


# Datenblatt

---

Rammschutzbügel abnehmbar Stahlrohr  $\varnothing$  76 mm gelb / schwarz, Gesamtbreite: 400 mm, Höhe Überflur: 650 mm



---

## Artikelbeschreibung:

Rammschutzbügel abnehmbar mit Bodenplatten 160 x 180 mm zum Aufdübeln, für vorübergehende Öffnung / Sperrung von Zugängen. Der Schutzbügel wird aus den aufgedübelten Bodenplatten entnommen und bei Bedarf wieder eingeschoben und mit Innensechskantschrauben verriegelt, Gesamtbreite: 400 mm, Höhe Überflur: 650 mm

## Verwendungszweck:

Zum Sichern von Werksgeländen, Maschinen und Anlagen oder Einfahrten.

## Technische Daten:

Gewicht: 0,00 kg/St

Material:  
S235 JR

Oberfläche:  
Feuerverzinkt und Pulverbeschichtet