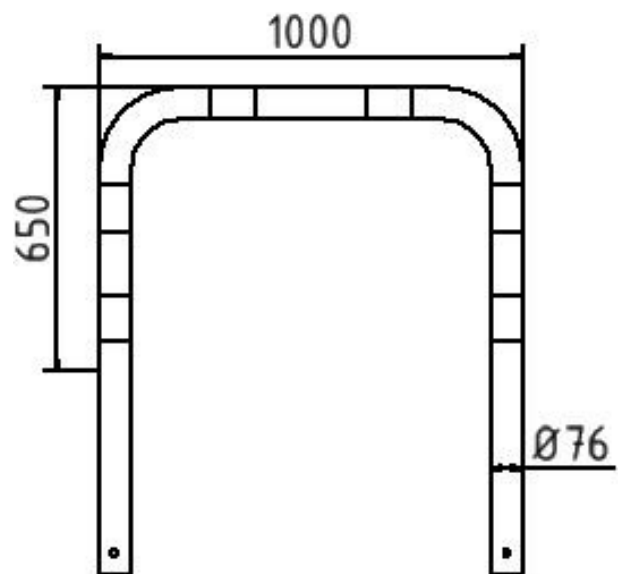


Datenblatt

Rammschutzbügel Stahlrohr \varnothing 76 mm gelb / schwarz, Gesamtbreite: 1000 mm, Höhe Überflur: 650 mm, zum Einbetonieren



Artikelbeschreibung:

Rammschutzbügel Stahlrohr \varnothing 76 mm
Wirkungsvoller Schutz für den Innen- und Außenbereich, für Lager und Produktion. Arbeitsbereiche und Verkehrswege sichern, Maschinen, Säulen und Regale schützen. Feuerverzinkt, gelb pulverbeschichtet mit schwarzen Warnstreifen., Gesamtbreite: 1000 mm, Höhe Überflur: 650 mm, zum Einbetonieren

Verwendungszweck:

Zum Sichern von Werksgeländen, Maschinen und Anlagen oder Einfahrten.

Technische Daten:

Gewicht: 11,00 kg/St
Material:
S235 JR

Oberfläche:
Feuerverzinkt und Pulverbeschichtet