

# Einbauempfehlung/ installation guide

**Artikelnummer/Itemnumber: 465\_20**

Abweiserbügel aus Stahlrundrohr Ø 60 mm ohne Querholm, zum Einbetonieren, Gesamtbreite: 2000 mm, Gesamthöhe: 1400 mm, feuerverzinkt

Steel tube Ø 60 mm x 2.5 mm without cross bar, for casting in concrete, total width: 2000 mm, total height: 1400 mm, hot-dip galvanized



16,00

## 1. Erdaushub für Fundament

Breite: Durchmesser / Querschnitt des Pfostens + ca. 300mm

Tiefe: ca. 400mm

Fundamentabstand: Gesamtbreite - Rohrquerschnitt siehe Abb.1

earth excavation for foundation  
width: diameter / cross section of the post + ca. 300mm  
depth: ca. 400mm  
foundation distance: max. width - tubediameter  
see Abb.1

## 2. Ggf. mitgelieferten Ankerbolzen in Bohrungen des Bügels stecken

if necessary put anchor bolt into the borings of the railing

## 3. Bügel mittig in die Fundamentlöcher stellen siehe Abb.2

place the post in the center on desired height in the foundation holes  
see Abb.2

## 4. Beton hineingeben und ausrichten

pour in concrete and adjust

## 5. Beton verdichten und glätten , anschließend aushärten lassen

compressing and smoothing the concrete and let it cure

Abb. 1

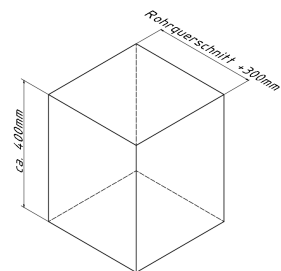


Abb. 2

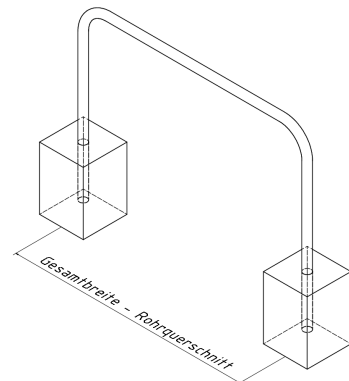


Abb. 3

