

# Einbauempfehlung/ installation guide

Rammschutzbügel Stahlrundrohr  $\varnothing$  76 x 2,6 mm zum Aufdübeln,  
Gesamtbreite: 750 mm,  
Gesamthöhe: 1150 mm,  
feuerverzinkt und weiß beschichtet  
mit rot reflektierenden Leuchtstreifen

Guard hoops, steel tube  $\varnothing$  76 x 2.6 mm for plugging down, total width: 750 mm, total height: 1150 mm, hot-dip galvanized and white coated with red reflecting stripes



18,00

**1.** Auf eine ausreichende Dimensionierung und Positionierung des Fundaments achten siehe Abb.1 + 2

pay attention on a sufficient dimensioning and the positions of the foundations see Abb.1 + 2

**2.** Bügel mittig auf die Fundamente positionieren siehe Abb.3

place the hoop in the center of the foundations see Abb.3

**3.** Bohrungspostion auf den Untergrund übertragen

transfer the boringposition on the Underground

**4.** Löcher gemäß Punkt 3 Bohren und mit Befestigungsmaterial fixieren.

drill holes according to Point 3 and fixate with fastening material.

Abb. 1

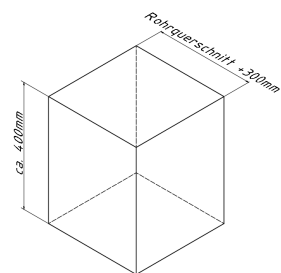


Abb. 2

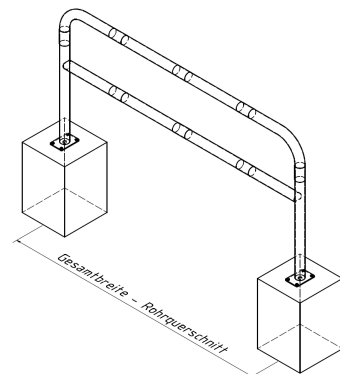


Abb. 3



optional :

Art.Nr.  
470.71

