

Einbauempfehlung/ installation guide

Rammschutzbügel Stahlrundrohr \varnothing 76 x 2,6 mm zum Aufdübeln,
Gesamtbreite: 1000 mm,
Gesamthöhe: 1150 mm,
feuerverzinkt und weiß beschichtet
mit rot reflektierenden Leuchtstreifen

Guard hoops, steel tube \varnothing 76 x 2.6 mm for plugging down, total width: 1000 mm, total height: 1150 mm, hot-dip galvanized and white coated with red reflecting stripes



18,00

1. Auf eine ausreichende Dimensionierung und Positionierung des Fundaments achten siehe Abb.1 + 2

pay attention on a sufficient dimensioning and the positions of the foundations see Abb.1 + 2

2. Bügel mittig auf die Fundamente positionieren siehe Abb.3

place the hoop in the Center of the foundations see Abb.3

3. Bohrungposition auf den Untergrund übertragen

transfer the boringposition on the Underground

4. Löcher gemäß Punkt 3 Bohren und mit Befestigungsmaterial fixieren.

drill holes according to Point 3 and fixate with fastening material.

Abb. 1

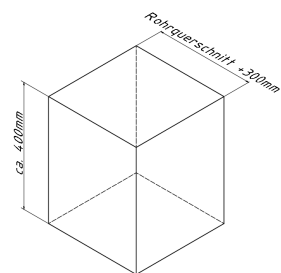


Abb. 2

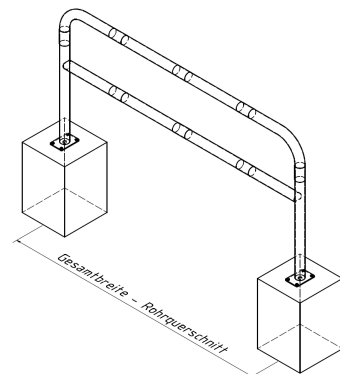


Abb. 3



optional :

Art.Nr.
470.71

